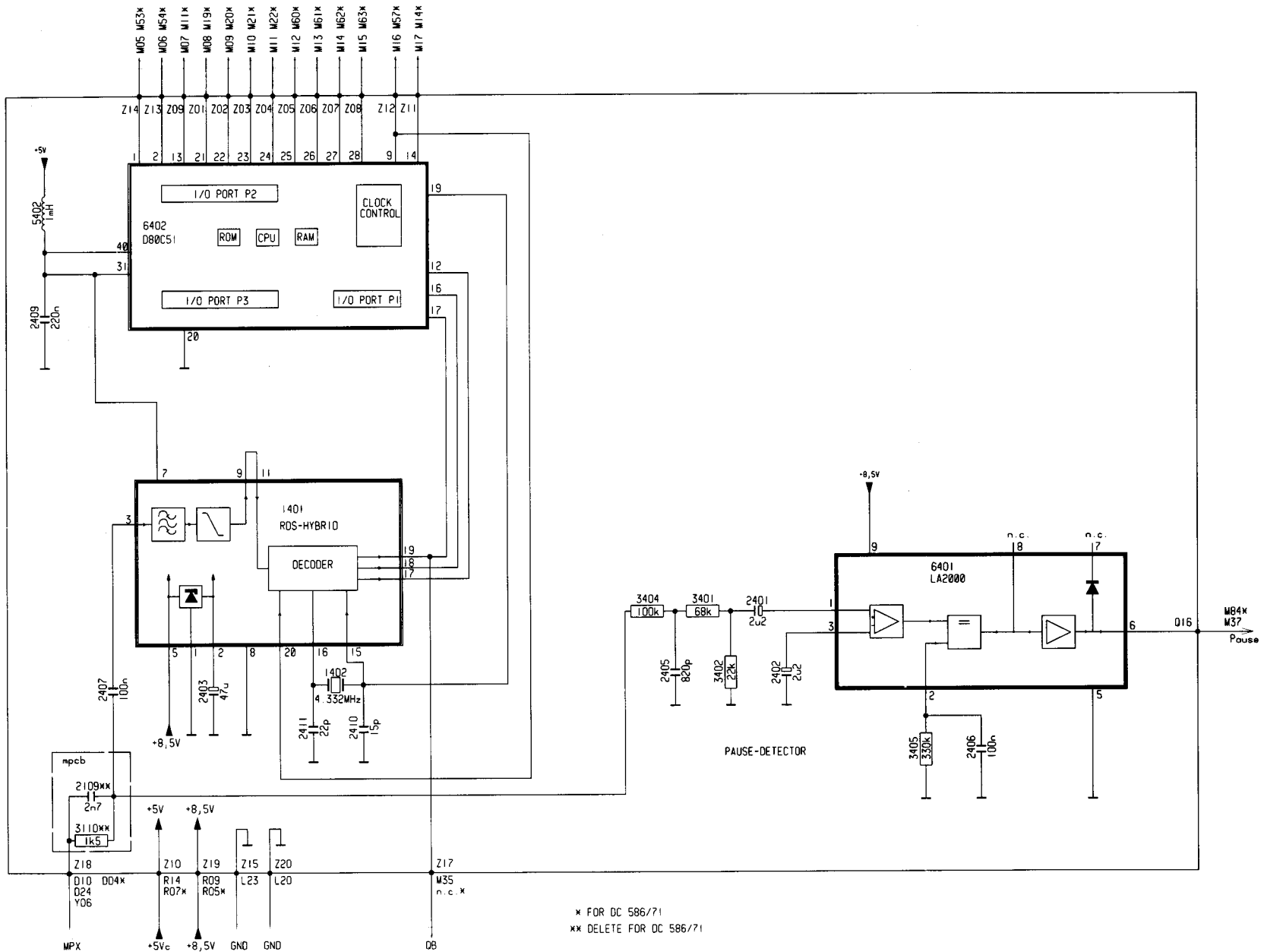
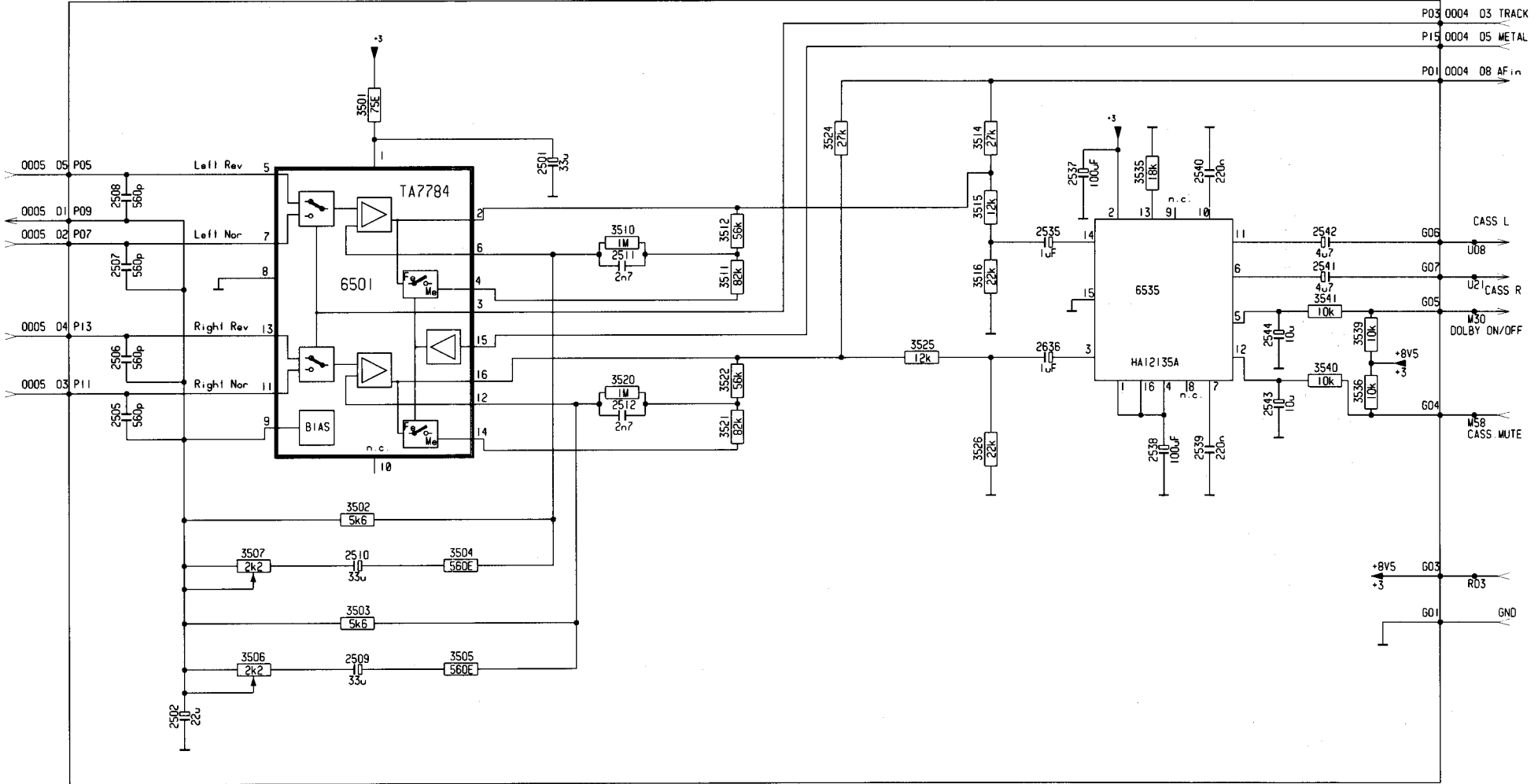


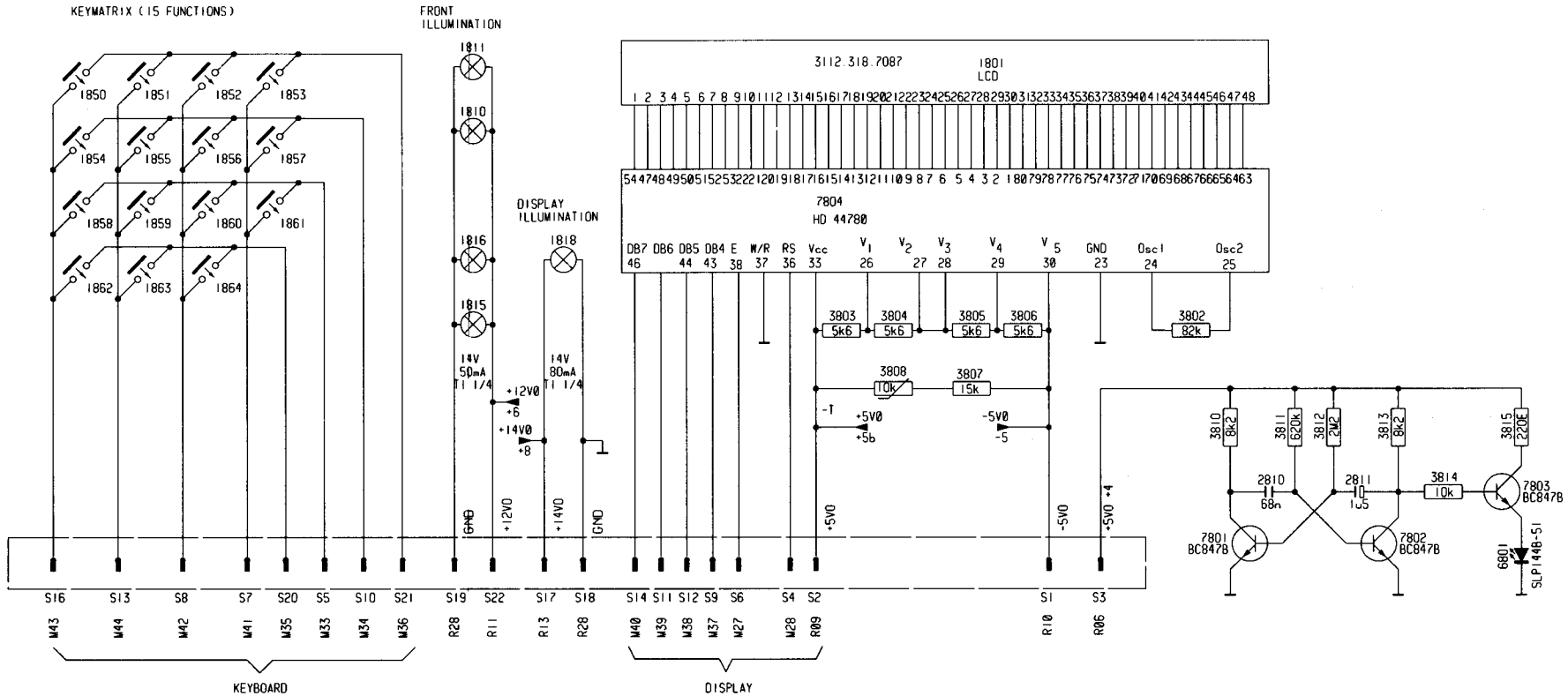
Z
RDS-/Pause-Detector

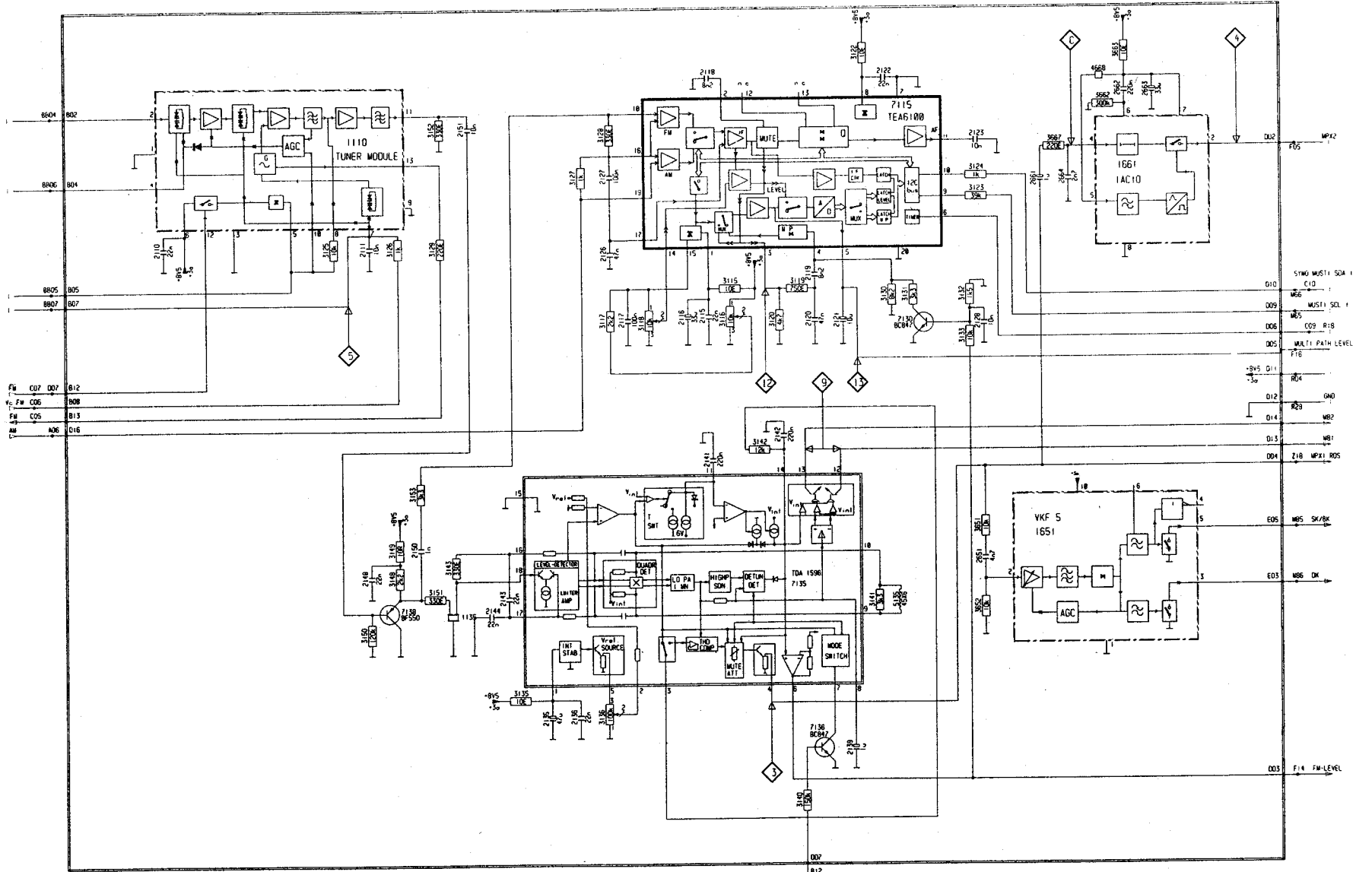


PG Deck Preamplifier/Dolby



Front Assy



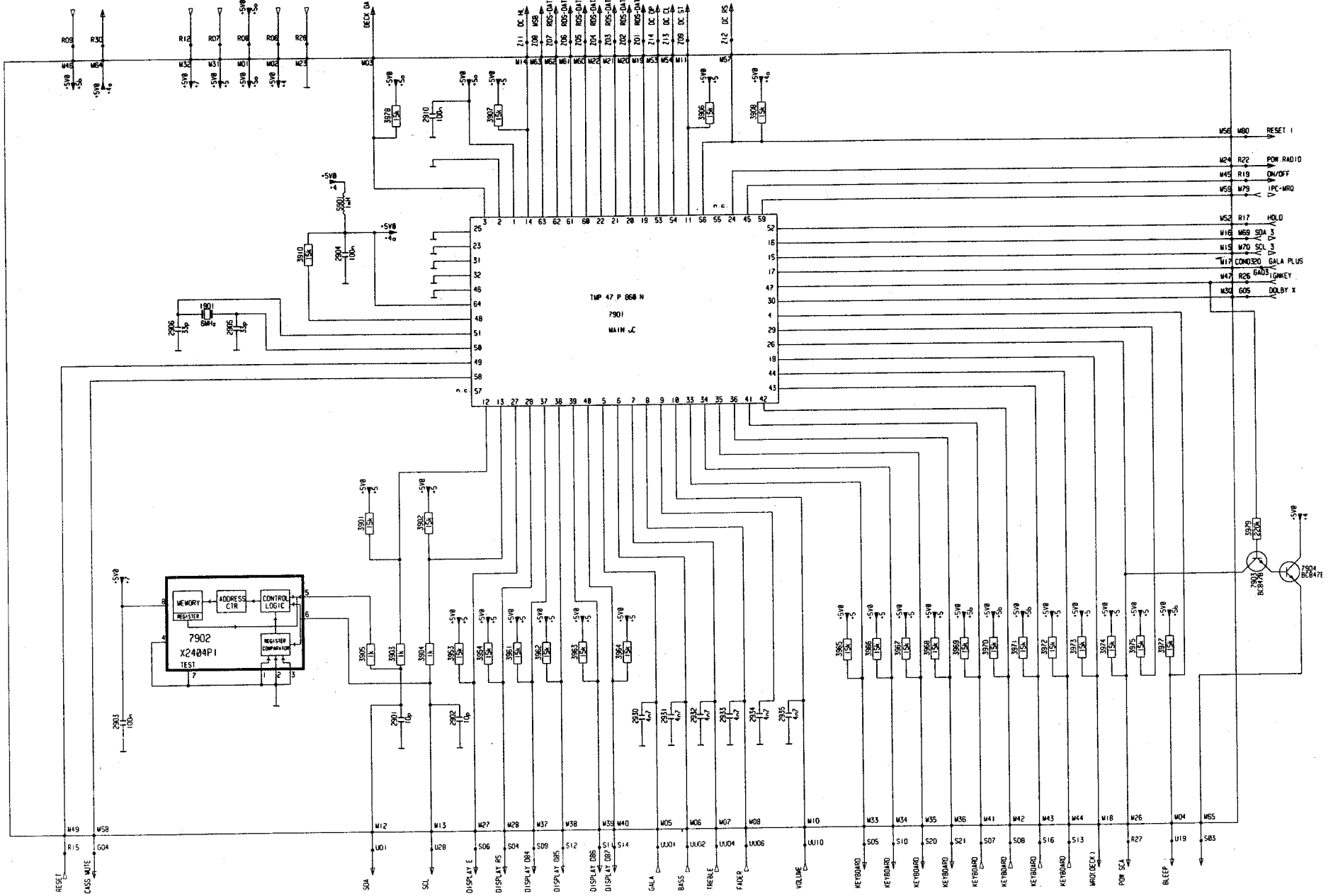


FM 007 007 012
 FM 006 008
 FM 005 013
 FM 004 016

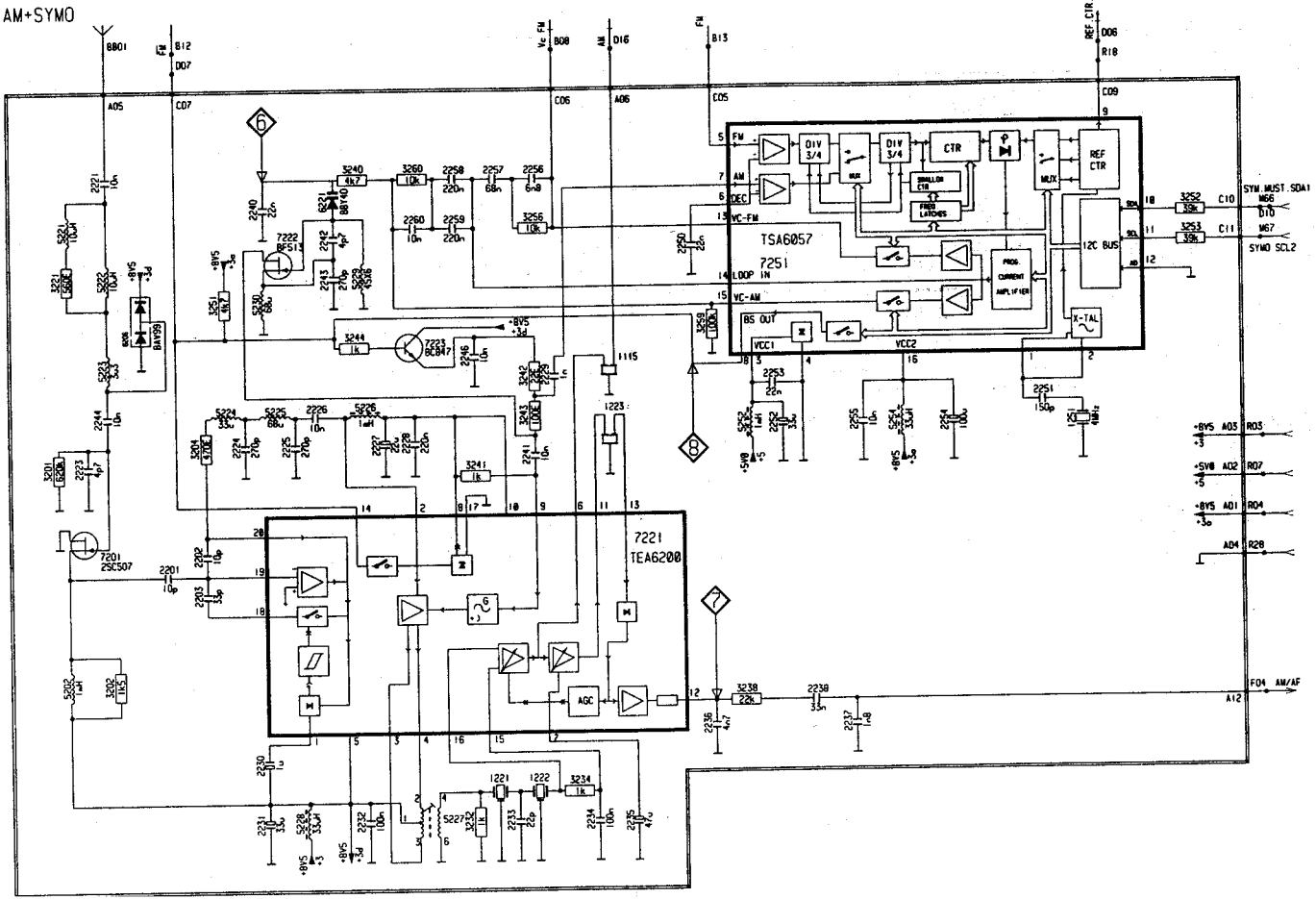
010 SYNG MUST1 SOA 1
 C10
 009 MUST1 SOL 1
 008
 006 COS R:8
 005 MULTI PATH LEVEL
 PTE
 011
 012 GND
 014
 013
 004 218 MPX1 ROS

007
 012
 003
 001/002

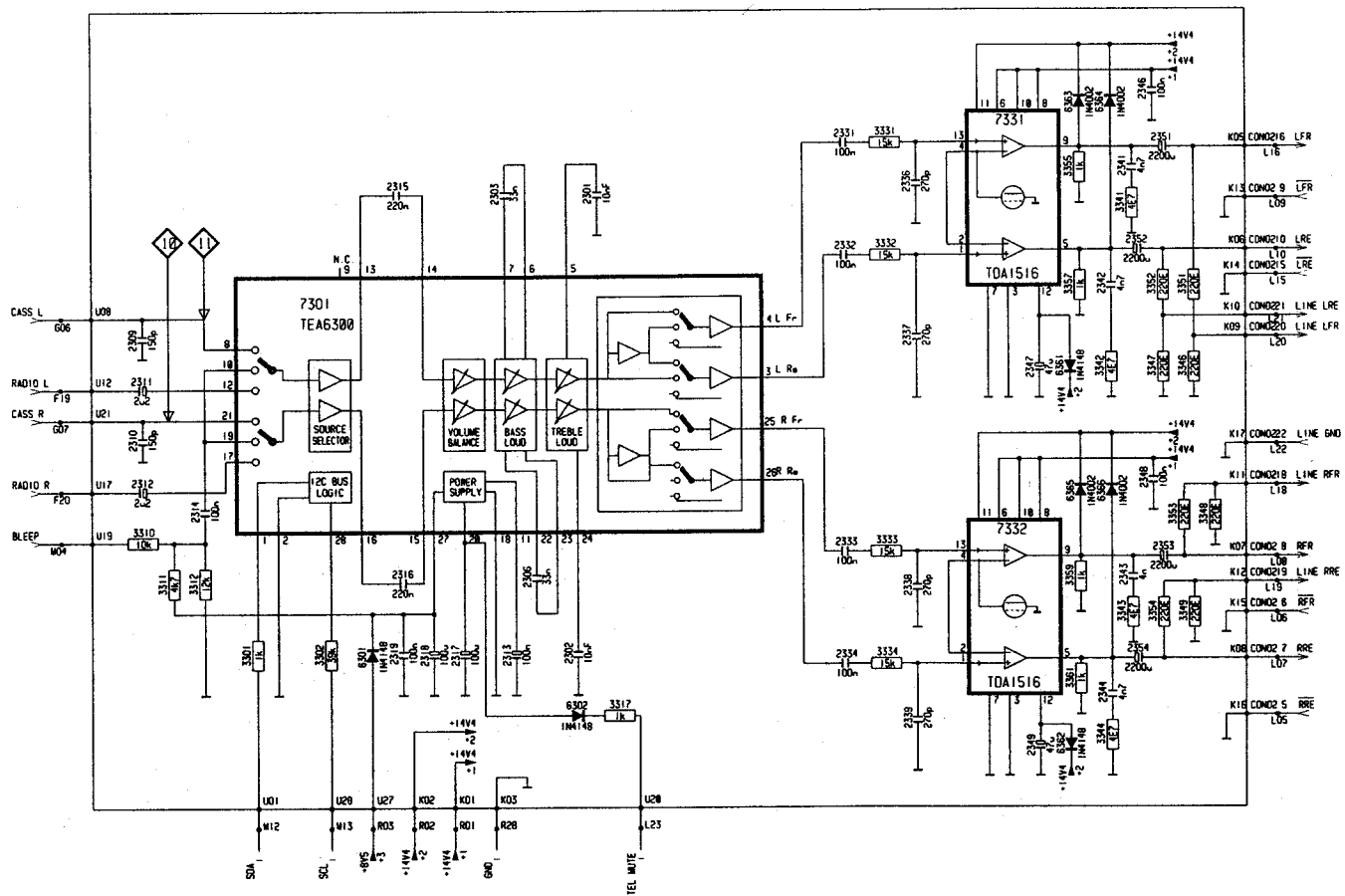
Mm
Main Mikroprozessor



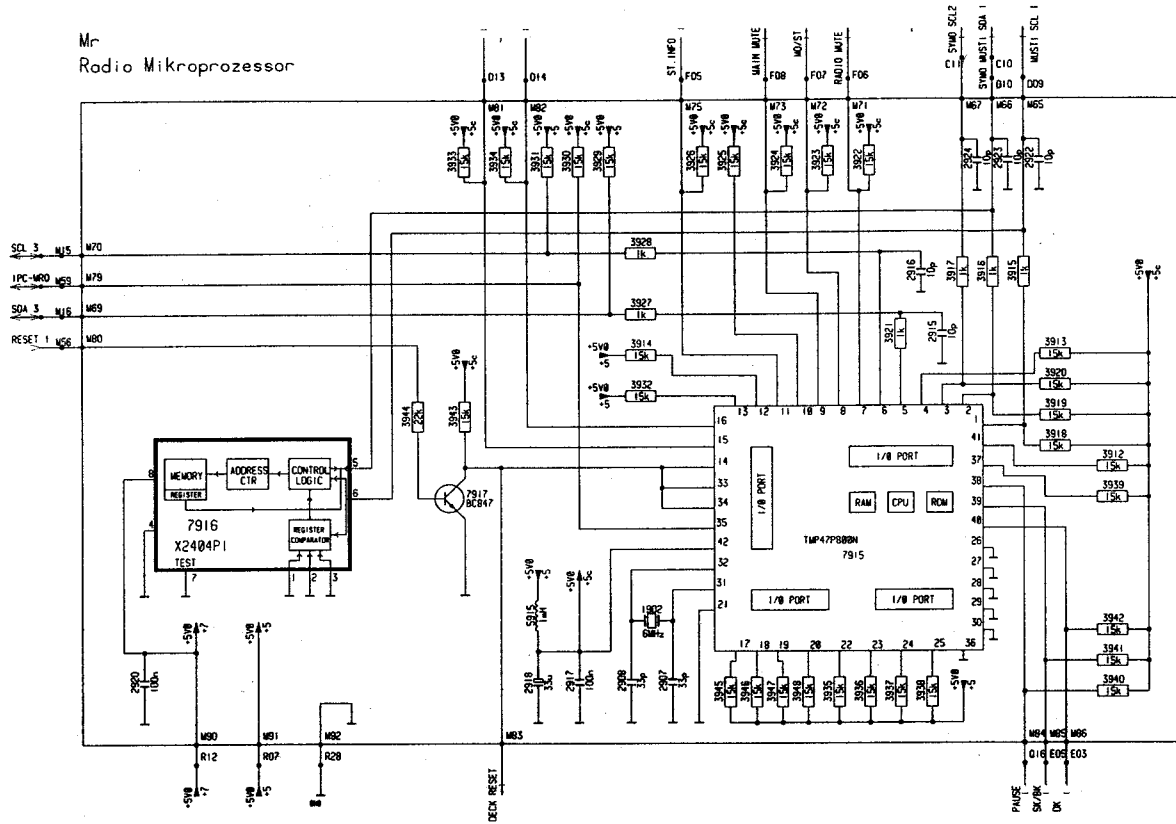
AC
AM+SYMO



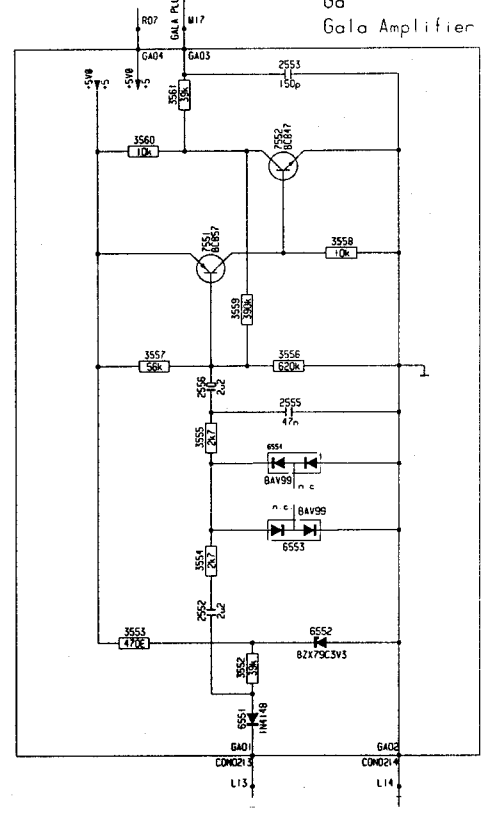
KU
AF Part



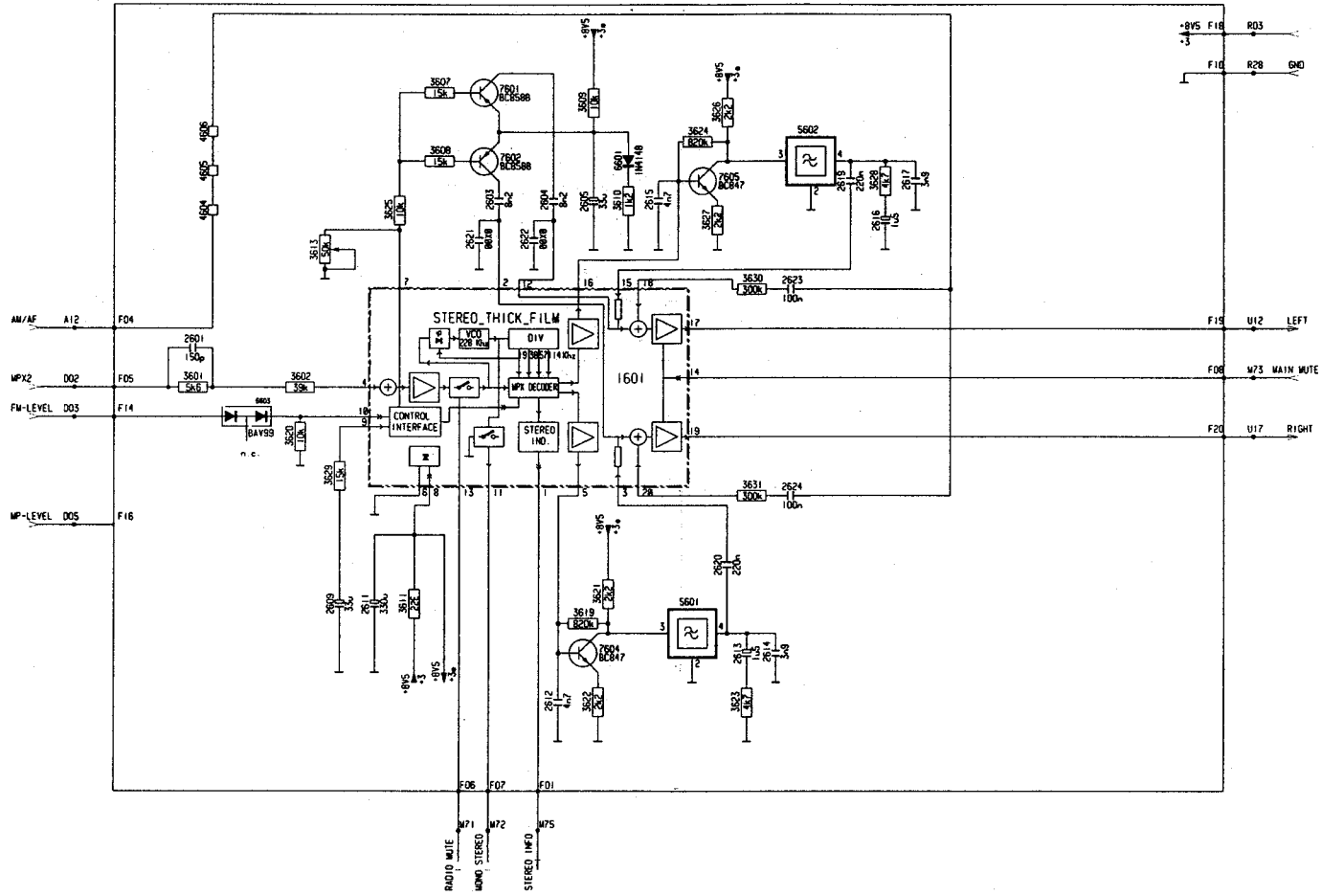
Mr
Radio Mikroprozessor

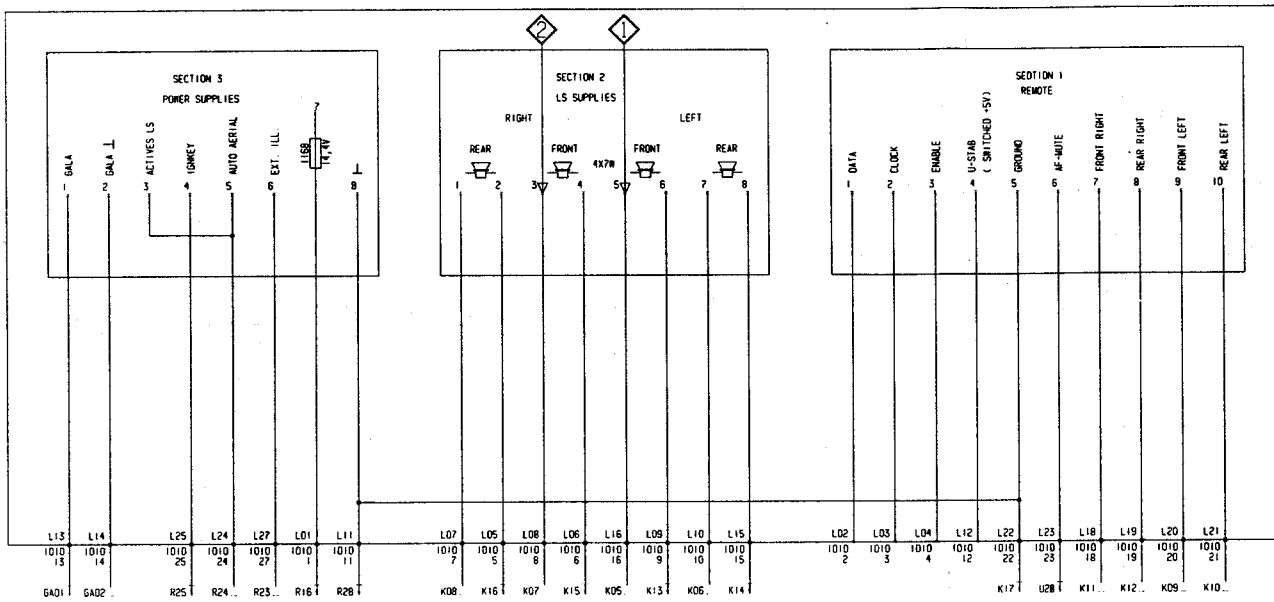


Go
Gala Amplifier

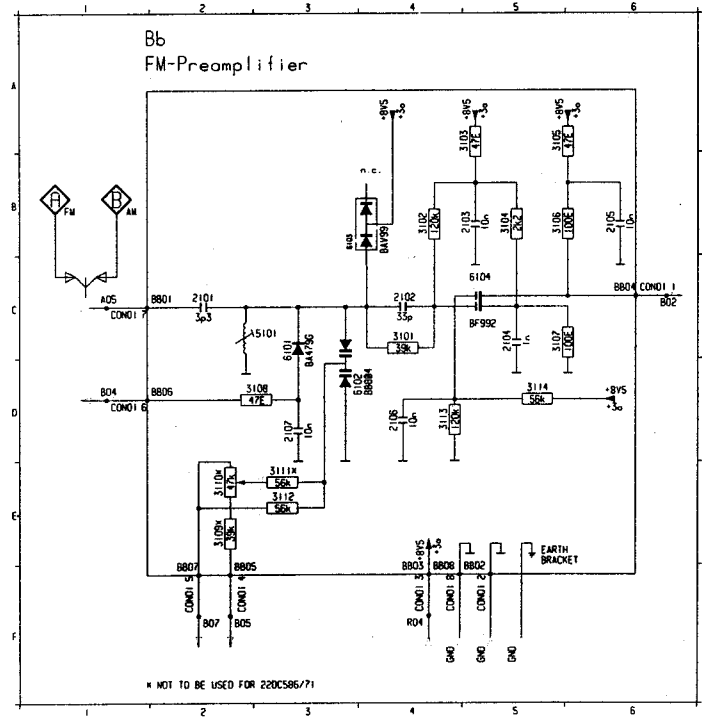
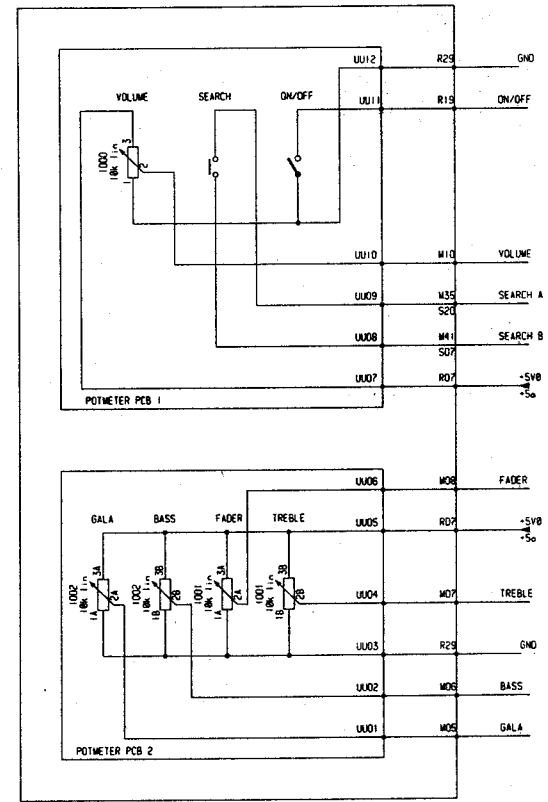


F
Stereo Decoder





Uu
Volume Assy



2101
2102
2103
2104
2105
2106
2107
2108
2109
2110
2111
2112
2113
2114
2115
2116
2117
2118
2119
2120
2121
2122
2123
2124
2125
2126
2127
2128
2129
2130
2131
2132
2133
2134
2135
2136
2137
2138
2139
2140
2141
2142
2143
2144
2145
2146
2147
2148
2149
2150
2151
2152
2153
2154
2155
2156
2157
2158
2159
2160
2161
2162
2163
2164
2165
2166
2167
2168
2169
2170
2171
2172
2173
2174
2175
2176
2177
2178
2179
2180
2181
2182
2183
2184
2185
2186
2187
2188
2189
2190
2191
2192
2193
2194
2195
2196
2197
2198
2199
2200

R Power Supply

