

VW Gamma Dotmatrix

7 649 207 360

7 649 207 460 (China Kit)

VW Gamma Dotmatrix Release

7 649 208 360

VW Gamma ohne/without RP 6:00

7 641 207 360

VW Gamma mit/with RP 6:00

7 641 208 360

VW Gamma Release (Nokia)

7 648 231 060/360

VW Gamma (Nokia)

7 648 232 060/360

7 648 232 460 (China Kit)

VW Gamma T4 Release

7 648 237 060/360

VW Gamma T4

7 648 239 060/360

VW Gamma Release

7 648 225 060/360

VW Gamma

7 648 227 060/360

VW New Beetle

7 648 229 060/360

Seat Scala

7 640 231 366

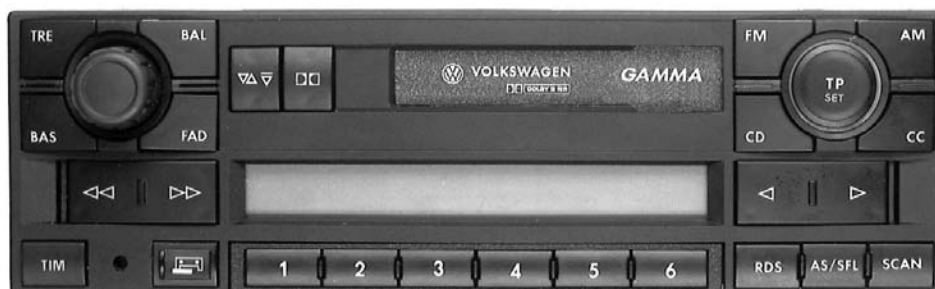
Skoda Gamma Release

7 648 226 064

Skoda Gamma

7 648 228 064

8 622 401 764 BN-ST 06/03

Schaltbild • Circuit diagram

(D) Bedienungshinweise

Ein-/Ausschalten

Einschalten:

Drücken Sie den Knopf ⑩.

Ausschalten:

Drücken Sie den Knopf ⑩ nochmal.

(GB) Operating instructions

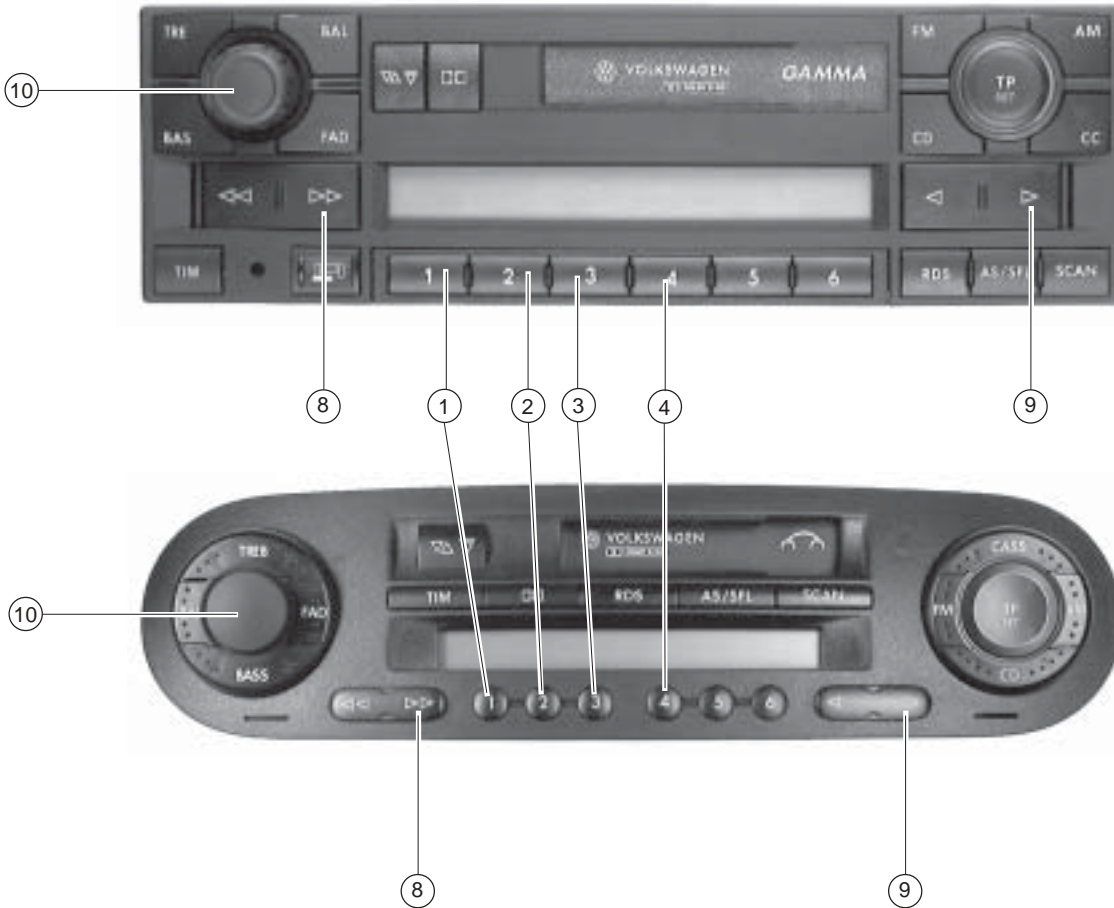
Switching on/off

Switching on:

Press button ⑩.

Switching off:

Press button ⑩ once again.



Eingeben der Code-Nummer

Nach dem Einschalten erscheint im Display die Anzeige:

"SAFE".

Nach 3 Sekunden erscheint die Anzeige

"1000".

Beispiel:

Die einzugebende Code-Nummer lautet **9 1 4 1**

Drücken Sie **9 x** die Stationstaste ① → **9 0 0 0**

Drücken Sie **1 x** die Stationstaste ② → **9 1 0 0**

Drücken Sie **4 x** die Stationstaste ③ → **9 1 4 0**

Drücken Sie **1 x** die Stationstaste ④ → **9 1 4 1**

Zum Bestätigen des 4-stelligen Codes drücken Sie die Taste ⑧ oder ⑨ länger als 2 Sekunden.

Wenn die falsche Code-Nummer eingegeben wurde erscheint der Schriftzug "SAFE".

Der gesamte Vorgang kann nun wiederholt werden.

Nach jeder weiteren Fehleingabe der Code-Nummer ist das Gerät für eine Stunde gesperrt und muß eingeschaltet bleiben.

Entering the code number

After power-up the display shows:

"SAFE".

After 3 seconds the following appears

"1000".

Example:

The code number might be **9 1 4 1**

Press preset button ① nine times → **9 0 0 0**

Press preset button ② once → **9 1 0 0**

Press preset button ③ four times → **9 1 4 0**

Press preset button ④ once → **9 1 4 1**

To confirm the 4-digit code, press key ⑧ or press key ⑨ more than 2 seconds.

If you have entered a wrong number, "SAFE" will appear in the display.

Repeat all steps to enter code again.

If you enter a wrong code again, the unit will shut down for one hour. The waiting time will elapse only if you keep the unit turned on.

(D) Allgemeine Abgleich- und Einstellhinweise

Höhen - Einstellung Mittelstellung
 Bass - Einstellung Mittelstellung
 Fader - Einstellung Mittelstellung
 Balance - Einstellung Mittelstellung

Lautsprecheranschluß

Der Lautsprecherausgang muß mit 4 Ω abgeschlossen sein.

AM + FM - Abgleich:

- Den AM- und FM-Abgleich müssen Sie durchführen, wenn bei einer Reparatur frequenzbestimmende Bauteile ausgetauscht oder verstellt wurden. Dazu müssen Sie das Autoradio teilweise demontieren.

Abschirmung

Der HF-Abgleich muß mit Unterdeckel erfolgen.

Belegung des Anschlußkästchens

A		B	
1	Gala	1	Lautspr. / Speaker Out (RR) +
2	Externer Mute / external mute	2	Lautspr. / Speaker Out (RR) -
3	K - Bus	3	Lautspr. / Speaker Out (RF) +
4	S - Kontakt (KL 15)	4	Lautspr. / Speaker Out (RF) -
5	Code + 12V	5	Lautspr. / Speaker Out (LF) +
6	Beleuchtung / Illumination	6	Lautspr. / Speaker Out (LF) -
7	Dauerplus / permanent voltage (KL 30)	7	Lautspr. / Speaker Out (LR) +
8	Masse / Ground	8	Lautspr. / Speaker Out (LR) -

(GB) Car radio alignment and settings

Treble adjustment center position
 Bass adjustment center position
 Fader adjustment center position
 Balance adjustment center position

Loudspeaker connections

The loudspeaker output must be terminated with 4 Ω.

AM + FM alignment:

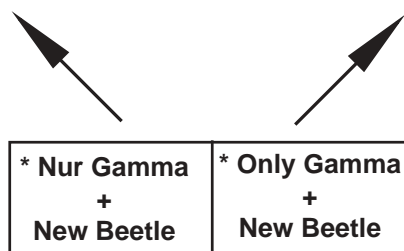
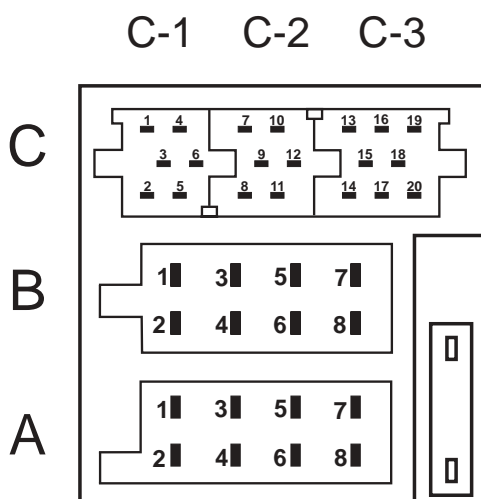
- The AM and FM alignment has to be carried out if components that determine the circuit's frequency have been replaced or de-tuned. A disassembly in part will be necessary.

Radio-shielding

The r-f alignment has to be performed with the bottom cover in place.

Pinning of terminal box

C					
C1		C2		C3	
1	Line Out left rear (LR)	7	Telefon NF minus / AF phone minus	* 13	CD-Changer Data In
2	Line Out right rear (RR)	* 8	Ext.Display Clock	* 14	CD-Changer Data Out
3	Line Out Ground	* 9	Ext.Display Data	* 15	CD-Changer Clock
4	Line Out left front (LF)	* 10	Ext.Display Ena	* 16	CDC +12 V / +12 V CDC permanent
5	Line Out right front (RF)	11	Fernbedienung / Remote control	* 17	+12 V geschaltet / +12 V switched
6	+12 V geschaltet / +12 V switched	12	Telefon NF plus / AF phone plus	* 18	Changer Masse / Changer Ground
				* 19	Changer AF input (L)
				* 20	Changer AF input (R)



Ersatzteilliste • Spare Parts List • Liste de rechanges • Lista de repuestos



ME 3450
8 636 511 304

ME 3415
8 632 064 282

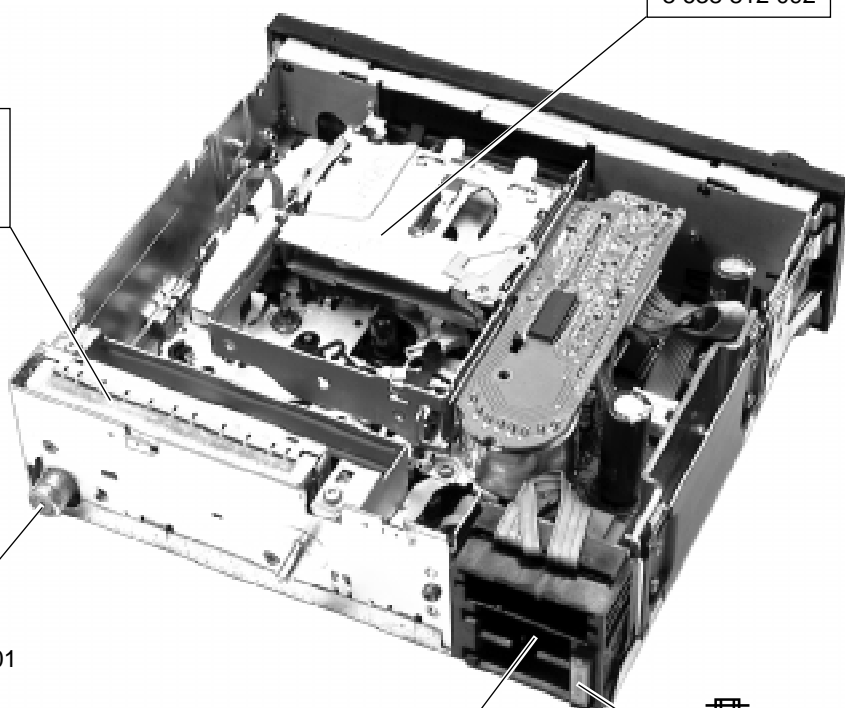


S 876
8 941 481 058

ME 3484
(7 648 225 060)
8 636 593 644
(7 648 227 060)
8 636 593 643

LW 1300
SCA-R 3.3
8 638 812 092

HF - Modul
A 0100
8 635 123 130



ME 4000
8 638 801 301

ME 2040
8 634 392 525



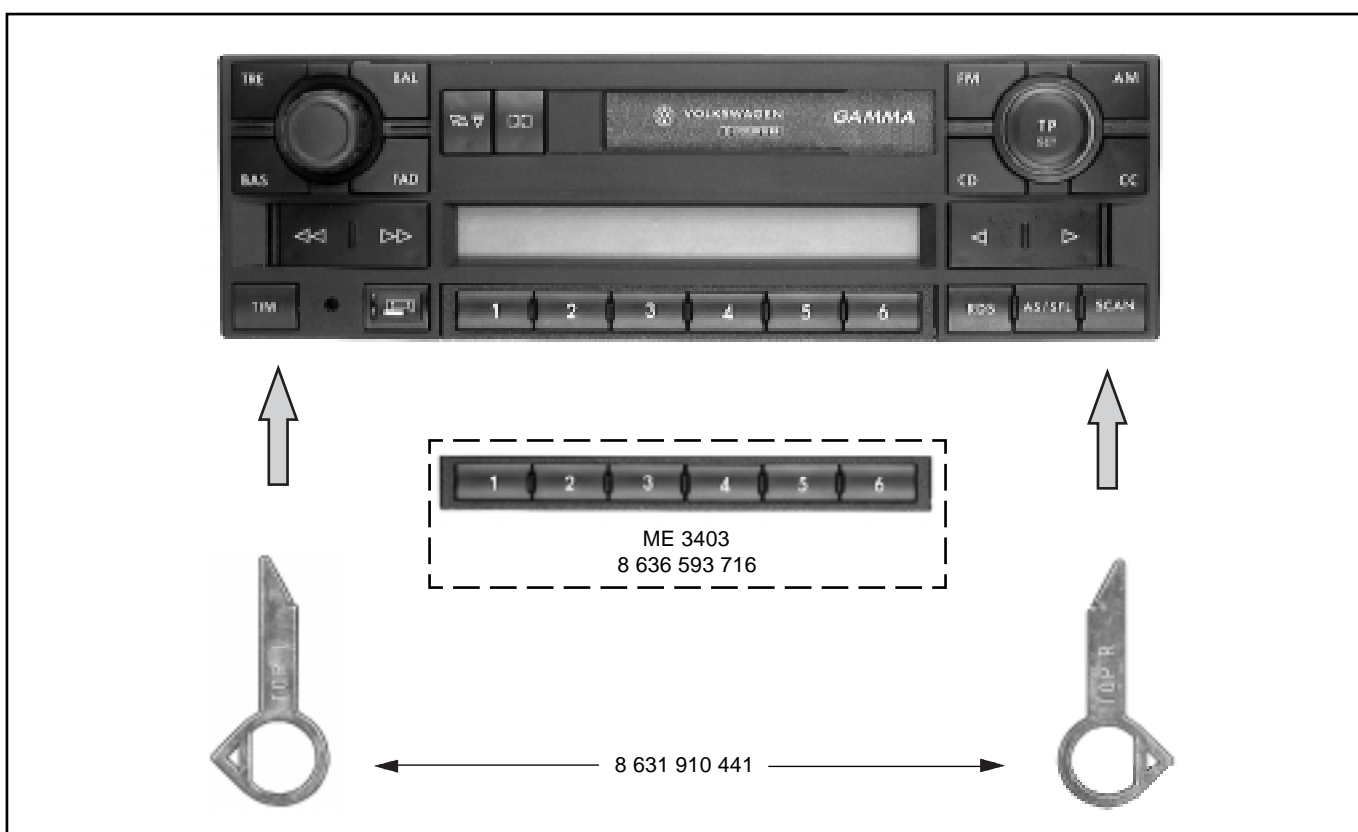
S 2020 / 10 A
8 943 999 001

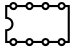

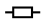



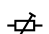


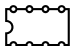
Mechan. Bauteile
Composants mécaniques

Mechanical parts
Componentes mecánicas


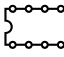



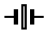

	(D)	(GB)	(F)	(E)	
ME 3100	FRONTPLATTE	FRONT PANEL	PANNEAU FRONTAL	PANEL FRONTAL	8 635 123 134
ME 3140	DECKEL (OBEN)	HOUSING COVER	COUVERCLE DE BOIT.	TAPA DEL CARTER	8 635 132 775
ME 3141	DECKEL (UNTEN)	HOUSING COVER	COUVERCLE DE BOIT.	TAPA DEL CARTER	8 635 123 133
ME 3221	DREHFEDER (CR-KLAPPE)	TORSION SPRING	RESSORT DE TORSION	MUELLE DE TORSION	8 634 650 191
ME 3411	DRUCKSTÜCK (6X)	PRESSURE PIECE	MEMBRE DE PRESSION	PIEZA DE PRESSAO	8 635 370 503
ME 3480	LCD-DISPLAY	LCD-DISPLAY	AFFICHAGE LCD	INDICACION LCD	8 945 406 559
ME 3480	SCHALTMATTE (.. 225 060)	KEYPAD	CAOUTCHOUC DE COMM.	LÁMINA DE TECLADO	8 638 840 106
ME 3480	SCHALTMATTE (.. 227 060)	KEYPAD	CAOUTCHOUC DE COMM.	LÁMINA DE TECLADO	8 638 840 105
ME 3534	DISPLAY-RAHMEN	LCD-FRAME	LCD-CADRE	LCD-BASTIDOR	8 635 132 763
ME 3586	DISTANZRAHMEN	SPACER FRAME	CADRE ENTRETOISE	MARCO DE DISTANCIA	8 630 060 200
ME 3741	SCHALTERPLATTE + LCD (.. 225 060)	SWITCH BOARD	PLAQUE D'INTERR.	PLACA DE INTERRUPT	8 638 300 150
ME 3741	SCHALTERPLATTE + LCD (.. 227 060)	SWITCH BOARD	PLAQUE D'INTERR.	PLACA DE INTERRUPT	8 638 300 162
ME 3858	KONTAKTGUMMI	CONTACT RUBBER	GOMME DE CONTACT	GOMA DE CONTACTO	8 634 360 548
X 1000	STIFTSLEISTE (14 POL.)	PIN CONNECTOR	BARRETTE A TIGES	REGLETA DE CLAVIJA	8 638 801 193
X 1300	STECKERLEISTE (8 POL./ LW)	PLUG STRIP	REGLETTE A FICHES	REGLETA DE ENCHUFE	8 638 801 395
X 1100	STECKERGEHÄUSE (5 POL.)	PLUG HOUSING	BOITIER DE FICHE	CAJA DE CLAVIJA	8 908 603 421
X 1000	BUCHSENLEISTE (14 POL.)	FEMALE CONNECTOR	REGLETTE DE BORNES	REGLETA DE BORNES	8 638 801 192

LW 1300	CASSETTENLAUFWERK	CASS. DRIVE MECAN	MECANISME DE CASS.	MECANISMO CAS.	8 638 812 092
LW 1	CAPSTAN-MOTOR	CAPSTAN MOTOR	MOTEUR DE CABESTAN	MOTOR CAPSTAN	8 619 000 745
LW 3	ANTRIEBSRIEMEN	DRIVE BELT	COURROIE D'ENTRAIN.	CORREA MOTRIZ	8 619 000 746
LW 12	WICKELMOTOR	WINDING MOTOR	MOTOR ENROULEUR	MOTOR ENROLLADOR	8 619 000 747
LW 28	TONKOPF KOMPL.	SOUND HEAD COMPL.	TÊTE SONORE COMPL.	CABEZA SONORA COMPL.	8 619 000 748
LW 30	TONKOPFFEDER	SOUND HEAD SPRING	TÊTE SONORE RESSORT	CABEZA SONORA RESORTE	8 619 000 749
LW 42	ANDRUCKROLLEN KOMPL.	PRESSURE ROLLER COMPL.	GALET D'APPUI COMPL.	RIDILLO DE PRESION COMPL.	8 619 000 750
LW 86	STEUERPLATTE	DISTRIBUTION PLATE	PLATINE DE COMMANDE	PLACA DE DISTRIBUCION	8 619 000 751
LW 100	SCHALTER (PLAY)	SWITCH	COMMUTATEUR	INTERRUPTOR	8 619 000 752
LW 101	SCHALTER (STANDBY)	SWITCH	COMMUTATEUR	INTERRUPTOR	8 619 000 753
LW 102	SCHALTER (INSERT)	SWITCH	COMMUTATEUR	INTERRUPTOR	8 619 000 754
LW 103	SCHALTER (CR / ME)	SWITCH	COMMUTATEUR	INTERRUPTOR	8 619 000 755



Position Position Position Posición	Bezeichnung Designation Dénomination Denominación	Bestell-Nr. Part no. No. de Commande Número de pedido	Position Position Position Posición	Bezeichnung Designation Dénomination Denominación	Bestell-Nr. Part no. No. de Commande Número de pedido
<p>SCHALTERPLATTE, SWITCH BOARD, PLAQUE D' INTERRUPT, PLACA DE INTERRUPT</p>					
			D 1660	TDA 7376 B	8 945 903 286
D 1000	ST 62T80	8 609 500 130	D 1670	RC 4558	8 925 900 308
D 1030	LM 258 D	8 925 900 905	D 1680	TDA 7376 B	8 945 903 286
			D 2010	L 4952	8 925 901 732
H 1021	LSM 670	8 925 406 005	D 2020	TLE 4269	8 925 904 244
H 1051			D 2030	TLE 4269	8 925 904 244
H 1054	LB T 676	8 925 406 001	D 2050	LM 2594 M	8 925 901 839
H 1056-			D 2072	BSP 452	8 925 705 301
H 1099	LSM 670	8 925 406 005	D 2074	BSP 452	8 925 705 301
			D 2200	CC 535	8 925 904 180
R 1039	47 kΩ NTC	8 951 300 003	D 2210	MSM 6684 BJS	8 925 901 527
			D 5000	RC 4558	8 925 900 308
V 846	BC 848 B	8 925 705 043	D 5300	MM 74 HC595M	8 925 900 434
V 1030	BC 856 B	8 925 705 140	D 5301	M 74 HC 160M1R	8 925 901 843
V 1031	BC 846 B	8 925 705 229	D 5302	MM 74 HC132MX	8 925 900 136
V 1032	BAV 99	8 925 405 124	D 8200	L 9637	8 925 904 219
V 1033	BZX 84C30	8 925 421 074	D 8215	LM 258 D	8 925 900 905
V 1038	BC 858 B	8 925 705 038	D 8235	LM 258 D	8 925 900 905
V 1045	BAW 56	8 925 405 015			
V 1046	BAW 56	8 925 405 015	L 55		8 958 411 106
V 1047	BAV 70	8 925 405 122	L 100		8 958 411 165
V 1048	BAV 70	8 925 405 122	L 101		8 958 411 166
V 1050	BC 846 B	8 925 705 229	L 102		8 958 411 165
V 1051	BC 817-40	8 925 705 177	L 103		8 958 411 166
V 1052	BC 858 B	8 925 705 038	L 153		8 958 411 106
V 1061-			L 156-		
V 1069	BAV 99	8 925 405 124	L 161		8 958 411 106
V 1072	BC 846 B	8 925 705 229	L 180		8 958 411 157
V 1075	BC 817-40	8 925 705 177	L 604		8 958 411 106
V 1076	BAV 99	8 925 405 124	L 800-		
			L 805		8 958 411 006
Z 1000	8 MHz	8 926 193 045	L 808		8 958 411 166
Z 1001	32,768 kHz	8 926 193 059	L 2000		8 948 411 065
			L 2050		8 958 411 132
			L 8250		8 958 411 006
			L 8310		8 958 411 006
			L 8320		8 958 411 006
			L 8330		8 958 411 006
					
			R 1200	2,2 kΩ	8 921 500 009
			R 1250	2,2 kΩ	8 921 500 009
					
			V 810	BAW 56	8 925 405 015
			V 820	BC 848 B	8 925 705 043
			V 840	BAL 99	8 925 405 137
			V 841	BC 858 B	8 925 705 038
			V 842	BC 848 B	8 925 705 043
			V 843	BC 818-40	8 925 705 228
			V 850	BAV 70	8 925 405 122
			V 851	BC 858 B	8 925 705 038
			V 852	BC 848 B	8 925 705 043
			V 870	BC 848 C	8 925 705 037
			V 871	BAL 99	8 925 405 137
			V 880	BC 858 B	8 925 705 038
			V 881	BAS 21	8 925 405 182
			V 890	BC 858 C	8 925 705 039
			V 891	BAV 99	8 925 405 124
			V 892	BC 848 B	8 925 705 043
			V 900	BC 858 C	8 925 705 039
			V 1600	BAW 56	8 925 405 015
<p>HAUPTPLATTE, MAIN BOARD, PLAQUETTE PRINCIPALE, PLACA PRINCIPAL</p>					
					
C 2000	2700 μF	8 943 490 365			
C 2020	2700 μF	8 943 490 365			
					
D 150	SC 390253 FU	8 925 904 210			
D 800	TMS 370 OP16B	8 609 500 112			
D 830	NM 25 C160 (... 225 060)	8 609 500 370			
D 830	NM 25 C160 (... 227 060)	8 609 500 060			
D 835	M 92256	8 609 500 074			
D 1100	HA 12164	8 925 901 416			
D 1500	LM 837	8 925 900 205			
D 1590	TDA 7348	8 925 901 472			

Position Position Posición	Bezeichnung Designation Dénomination Denominación	Bestell-Nr. Part no. No. de Commande Número de pedido
V 1601	BAW 56	8 925 405 015
V 1610 -		
V 1640	BC 808-25	8 925 705 042
V 1670	BAL 99	8 925 405 137
V 2000	S 3 G	8 925 405 023
V 2004	BZX 84C30	8 925 421 074
V 2005	BZX 84C30	8 925 421 074
V 2006	BZX 84/C3V3	8 925 421 040
V 2007	BZX 84/C5V6	8 925 421 037
V 2008	BAW 56	8 925 405 015
V 2009	BAW 56	8 925 405 015
V 2010	BC 807-25	8 925 705 178
V 2011	BC 807-25	8 925 705 178
V 2012	BC 807-25	8 925 705 178
V 2013	BC 858 B	8 925 705 038
V 2014 -		
V 2017	BC 807-25	8 925 705 178
V 2018	BC 858 B	8 925 705 038
V 2019	BC 846 B	8 925 705 229
V 2020	RLR 4001	8 925 800 044
V 2021	BC 848 C	8 925 705 037
V 2022	BC 848 C	8 925 705 037
V 2023	BAV 70	8 925 405 122
V 2024	BAV 70	8 925 405 122
V 2025	BC 858 C	8 925 705 039
V 2026	BC 848 B	8 925 705 043
V 2031	BAV 70	8 925 405 122
V 2032	BAL 99	8 925 405 137
V 2033	BAL 99	8 925 405 137
V 2050	SS 14	8 925 405 323
V 2076	BC 858 C	8 925 705 039
V 2077	BAS 21	8 925 405 182
V 2081	BC 858 B	8 925 705 038
V 2082	BC 848 C	8 925 705 037
V 2083	BC 848 C	8 925 705 037
V 2084	BC 858 B	8 925 705 038
V 2085	FMMT 493	8 925 705 192
V 2095	BC 848 C	8 925 705 037
V 2096	BC 848 B	8 925 705 043
V 2300	BC 858 B	8 925 705 038
V 2303	BAS 21	8 925 405 182
V 2700	BC 848 C	8 925 705 037
V 2701	BAL 99	8 925 405 137
V 5303	BZX 84/C5V6	8 925 421 037
V 5304	BZX 84/C5V6	8 925 421 037
V 5305	BZX 84/C5V6	8 925 421 037
V 8201	BC 846 B	8 925 705 229
V 8202	BC 856 B	8 925 705 140
V 8203	BAL 99	8 925 405 137
V 8210	BZX 84/C4V7	8 925 421 061
V 8211	BAW 56	8 925 405 015
V 8212	BAV 70	8 925 405 122
V 8220	BZX 84/C4V7	8 925 421 061
V 8221	BAW 56	8 925 405 015
V 8222	BAV 70	8 925 405 122
V 8230	BZX 84/C4V7	8 925 421 061
V 8231	BAW 56	8 925 405 015
V 8232	BAV 70	8 925 405 122
V 8240	BZX 84/C4V7	8 925 421 061
V 8241	BAW 56	8 925 405 015
V 8242	BAV 70	8 925 405 122
V 8250	BZX 84C30	8 925 421 074
V 8260	BAL 99	8 925 405 137

Position Position Posición	Bezeichnung Designation Dénomination Denominación	Bestell-Nr. Part no. No. de Commande Número de pedido
V 8270	BZX 84C18	8 925 421 059
V 8280	BZX 84C18	8 925 421 059
V 8310	BC 817-40	8 925 705 177
V 8311	BAL 99	8 925 405 137
V 8312	BAW 56	8 925 405 015
V 8320	BC 817-40	8 925 705 177
V 8321	BAL 99	8 925 405 137
V 8330	BC 858 B	8 925 705 038
V 8331	BAL 99	8 925 405 137
V 8332	BAV 70	8 925 405 122
		
Z 156		8 926 193 066
Z 808		8 926 193 062
Z 2208		8 946 193 233
Z 2235		8 926 193 066
	HF - PLATTE, HF BOARD, PLAQUETTE HF, PLACA HF	8 635 123 130
		
D 1	TY 38477	8 925 904 301
		
L 3		8 948 419 072
L 50		8 958 411 133
L 51		8 948 419 073
L 52		8 958 411 000
L 53		8 958 411 106
L 54		8 948 419 073
L 600		8 958 411 106
L 601		8 958 411 158
L 602		8 958 411 152
L 603		8 958 411 152
L 604		8 958 411 152
L 610		8 958 411 169
L 612		8 958 411 102
L 2080		8 948 411 089
	 	
V 1	BB 814	8 925 405 146
V 50	BB 814	8 925 405 146
V 51	BA 885	8 925 405 530
V 52	BF 999	8 925 705 280
V 53	BB 814	8 925 405 146
V 600	2 SK 711BL	8 925 705 176
V 601	1 SV 172	8 925 405 318
V 602	S 247 Z	8 925 421 079
V 610	BAT 18-05	8 925 405 526
V 611	BAV 70	8 925 405 122
V 612	BF 999	8 925 705 280
	 	
Z 100		8 948 417 010
Z 110		8 926 193 211
Z 600		8 926 193 048

Blaupunkt-Werke GmbH, Hildesheim

Änderungen vorbehalten! Nachdruck - auch auszugsweise -
nur mit Quellenangabe gestattet

Modification réservées! Reproduction - aussi en abrégé -
permise seulement avec indication des sources utilisées

Gedruckt in Deutschland
Printed in Germany by HDR

Modification reserved! Reproduction - also by extract -
only permitted with indication of sources used

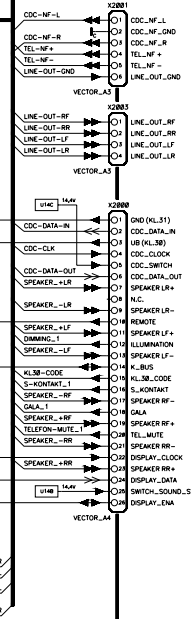
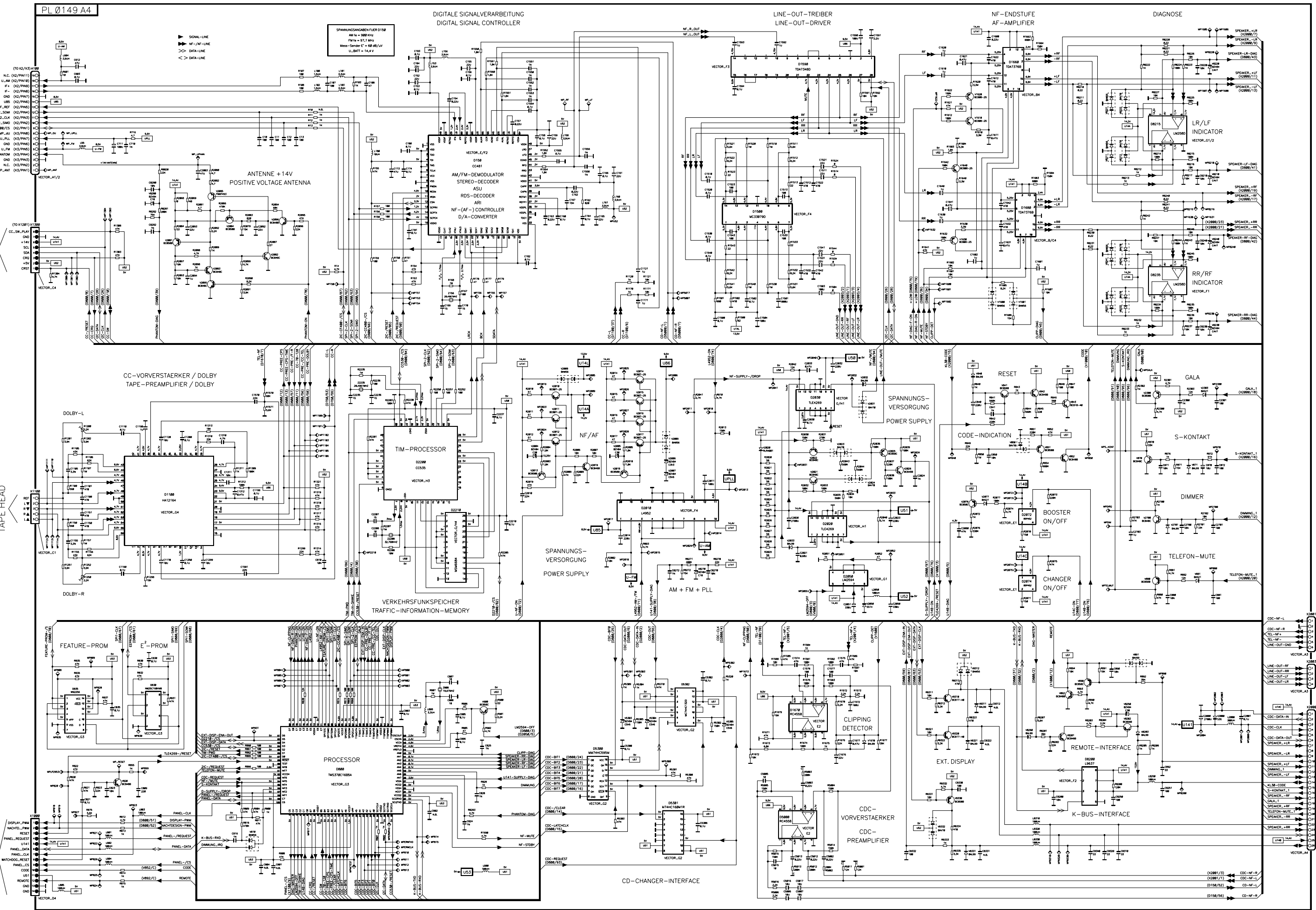
¡Modificaciones reservadas! Reproducción - también en parte -
solamente permitida con indicación de las fuentes utilizadas

TUNER
KASSETTEN-LAUFWERK
CASSETTE-MECHANISM

TONKOPF
TAPE HEAD

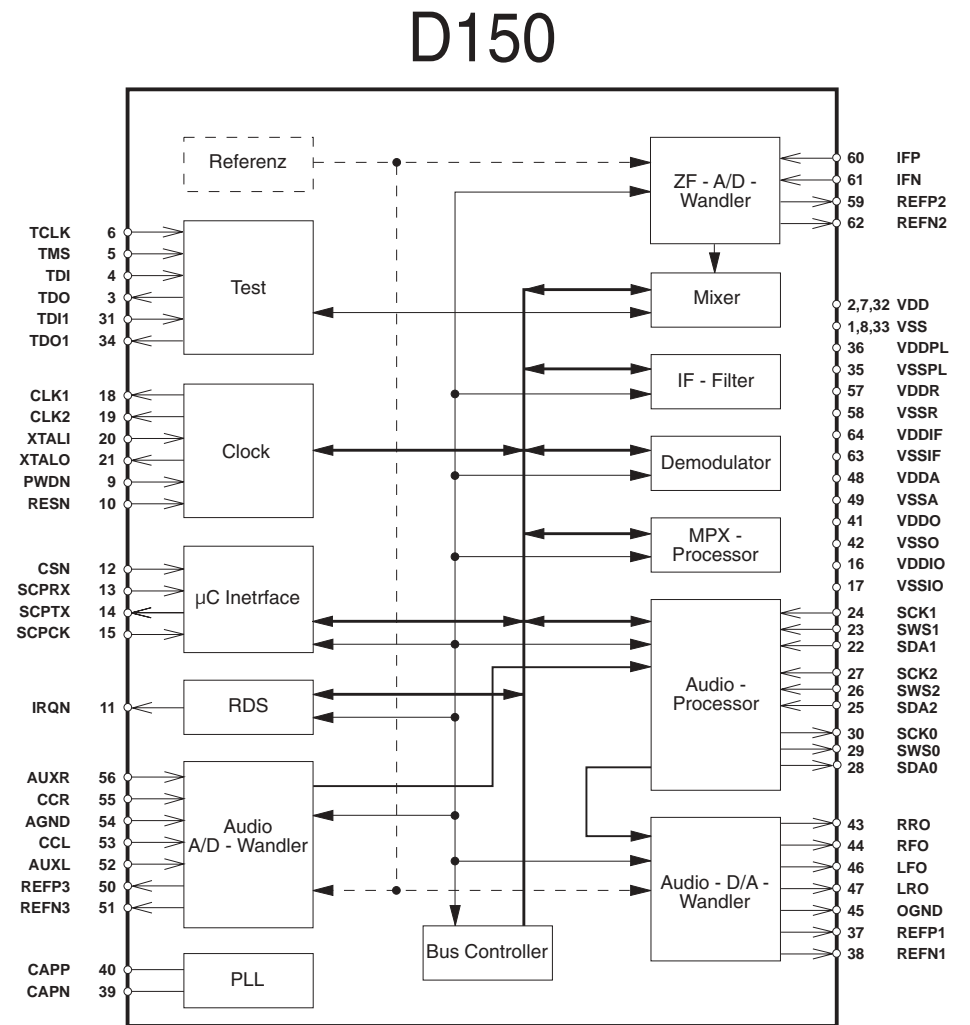
SCHALTERPLATTE
KEY BOARD

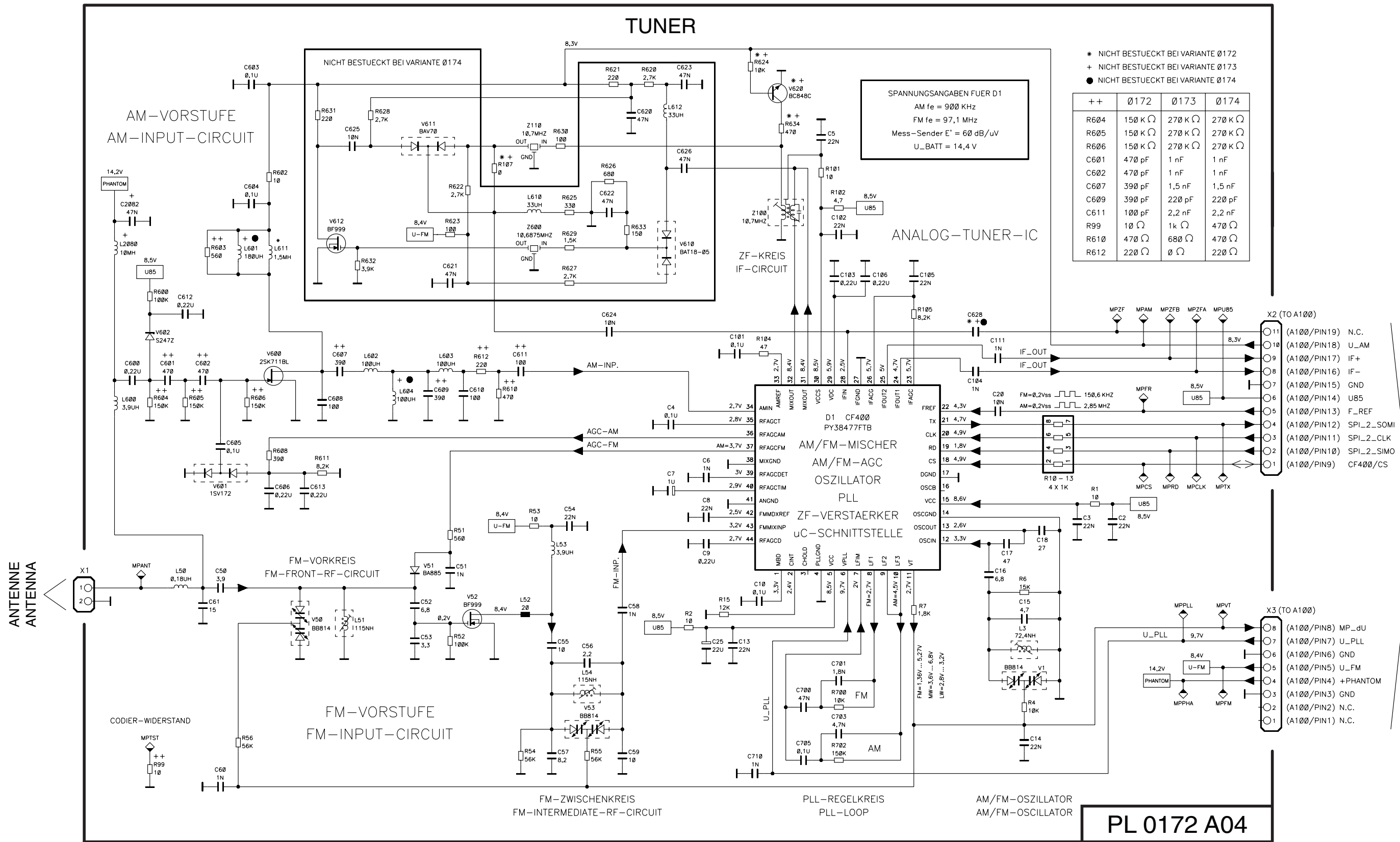
ANSCHLUSSPLATTE
CONNECTOR BOARD



Pin-Belegung des IC D150
Digital IC D150 Pin Configuration

Pin No.	I/O	Name	Funktion	Function
1	-	VSS	Masse	Ground
2	-	VDD	5 V	5 V
4	I	TDI	Testdateneingang	Test Data Input
5	I	TMS	Test Mode	Testmode
6	I	TCKL	Test Clock	Testclock
7	-	VDD	5 V	5 V
8	-	VSS	Masse	Ground
9	-	PWDN	Power down Zustand	Power down Mode
10	I	RESN	Reset	Hardware reset (active LOW)
11	O	IRQN	RDS Alarm/SLS	RDS alarm/search stop
12	I	CSN	Chip select Eingang	Chip select μ C interface
13	I	SCPRX	Serielle Daten μ C Interface	Serial data μ C interface IN
14	O	SCPTX	Serielle Daten μ C Interface	Serial data μ C interface OUT
15	I	SCPCK	Clock μ C Interface	Clock μ C interface
16	-	VDDIO	Plusspannung Digitale Ein-/Ausgänge	Voltage for digital I/O
17	-	VSSIO	Masse Digitale Ein-/Ausgänge	Ground for digital I/O
18	O	CKL1	Programmierbarer Clock 1	Programmable clock 1
20	I	XTALI	28,5 MHz Oszillator	Oscillator 28,5 MHz
21	O	XTALO	28,5 MHz Oszillator	Oscillator 28,5 MHz
31	I	TDI1	Testdateneingang 1	Test Input 1
32	-	VDD	5 V	5 V
33	-	VSS	Masse	Ground
35	-	VSSPLL	Masse (Minus) PLL	Ground (minus) PLL
36	-	VDDPLL	Plus PLL 5V	PLL 5V (pos.)
37	O	REFP1	Audio D/A-Wandler Positive Referenz	Audio D/A converter (pos. reference)
38	O	REFN1	Audio D/A-Wandler Negative Referenz	Audio D/A converter (neg. reference)
39	-	CAPN	PLL Kapazität (negativ)	PLL capacity (neg.)
40	-	CAPP	PLL Kapazität (positiv)	PLL capacity (pos.)
41	-	VDDO	Audio D/A - Wandler 5V	Audio D/A converter (+5V)
42	-	VSSO	Audio D/A - Wandler Masse	Audio D/A converter (ground)
44	O	RFO	Audio Rechts (analog)	Analogic audio right
45	-	OGND	Masse Analogausgänge	Ground
46	-	LFO	Audio Links (analog)	Analogic audio left
48	-	VDDA	5V A/D - Wandler	5V A/D - converter
49	-	VSSA	Masse A/D - Wandler	Ground A/D - converter
50	O	REFP3	Audio D/A-Wandler Positive Referenz	Audio D/A converter (pos. reference)
51	O	REFN3	Audio D/A-Wandler Negative Referenz	Audio D/A converter (neg. reference)
52	I	AUXL	Externer Eingang links	Auxillary left
53	I	CCL	Cassette Eingang links	Cassette input left
54	-	AGND	Audioeingänge Masse	Ground for Audio inputs
55	I	CCR	Cassette Eingang rechts	Cassette input right
56	I	AUXR	Externer Eingang rechts	Auxillary left right
57	-	VDDR	5 V	5 V
58	-	VSSR	Masse	Ground
59	O	REFP2	Audio D/A-Wandler Positive Referenz	Audio D/A converter (pos. reference)
60	I	IFP	ZF Eingang (plus)	Positif IF input
61	I	IFN	ZF Eingang (minus)	IF input (neg.)
62	O	REFN2	Audio D/A-Wandler Negative Referenz	Audio D/A converter (neg. reference)
63	-	VSSIF	ZF A/D - Wandler (minus)	IF A/D converter (-)
64	-	VDDIF	ZF A/D - Wandler 5 V	IF A/D converter (+5V)





PL 0172 A04

**HAUPTPLATTE
MAIN BOARD**

- X2 (TO A100)**
- 11 (A100/PIN19) N.C.
 - 10 (A100/PIN18) U_AM
 - 9 (A100/PIN17) IF+
 - 8 (A100/PIN16) IF-
 - 7 (A100/PIN15) GND
 - 6 (A100/PIN14) U5
 - 5 (A100/PIN13) F_REF
 - 4 (A100/PIN12) SPI_2_SOMI
 - 3 (A100/PIN11) SPI_2_CLK
 - 2 (A100/PIN10) SPI_2_SIMO
 - 1 (A100/PIN9) CF400/CS
- X3 (TO A100)**
- 8 (A100/PIN8) MP_dU
 - 7 (A100/PIN7) U_PLL
 - 6 (A100/PIN6) GND
 - 5 (A100/PIN5) U_FM
 - 4 (A100/PIN4) +PHANTOM
 - 3 (A100/PIN3) GND
 - 2 (A100/PIN2) N.C.
 - 1 (A100/PIN1) N.C.

Pin-Belegung des FM/AM Tuner-IC D1 Tuner IC D1 Pin configuration				
Pin No.	I/O	Name	Funktion	Function
1	-	MIXDEC	Mischer Entkopplung	Mixer decoupling
2	-	CINT	für PLL	for PLL
3	-	CHOLD	für PLL	for PLL
4	-	PLLGND	PLL - Masse	PLL Ground
5	-	VCC	8,5V	8,5V
6	-	VPLL	PLL Oberspannung	PLL top voltage
7	I	LFINP	Schleifenfiltereingang	PLL loop filter Input
8	O	LF1	Schleifenfilter 1	PLL loop filter Output 1
9	O	LF2	Schleifenfilter 2	PLL loop filter Output 2
10	O	LF3	Schleifenfilter 3	PLL loop filter Output 3
11	I	VTUNE	Abstimmspannung	Tuning voltage
12	I	OSCINP	Oszillator Eingang	Oscillator Input
13	O	OSCOU	Oszillator Ausgang	Oscillator Output
14	-	OSCGND	Oszillator Masse	Oscillator Ground
15	O	VCC	8,5V	8,5V
16	O	OSCBUF	Oszillatorausgangstreiber	Oscillator Buffer Output
17	I	DGND	Digitale Masse	Digital Ground
18	I	CS	Chip Select	Chip Select
19	I	RD	Dateneingang	DATA IN
20	I	CLK	Clock	Clock
21	O	TX	Datenausgang	DATA OUT
22	I	FREF	Referenzfrequenz	Reference frequency
23	-	IFAGC2	ZF Regelspannung 2	IF AGC 2
24	O	IFOUT1	ZF - Ausgang 1	IF output 1
25	O	IFOUT2	ZF - Ausgang 2	IF output 2
26	-	IFAGC1	ZF Regelspannung 1	IF AGC 1
27	-	IFGND	ZF Masse	IF Ground
28	I	IFIN	ZF Eingang	IF Input
29	-	VDC	Interne Referenzspannung	Internal reference voltage
30	-	VCC	8,5V	8,5V
31	O	MIXOUT2	Mischerausgang 2	Mixer Output 2
32	O	MIXOUT1	Mischerausgang 1	Mixer Output 1
33	-	AMREF	AM - Referenzeingang	AM reference Input
34	I	AMMIXIN	AM Mischereingang	AM Mixer Input
35	-	RFAGC3	HF Regelzeitkonstante (aufregeln)	RF AGC 3
36	O	RFAGCAM	HF Steuerspannung Vorstufe AM	RF AGC for AM input stage
37	O	RFAGCFM	HF Steuerspannung Vorstufe FM	RF AGC for FM input stage
38	-	MIXGND	Mischer Masse	Mixer Ground
39	-	RFAGC2	HF Regelzeitkonstante (Detektor)	RF AGC 2
40	-	RFAGC1	HF Regelzeitkonstante (abregeln)	RF AGC 1
41	-	ANGGND	Analog Masse	Analog ground
42	-	FMMIXREF	Referenzspannung FM Mischer	Reference voltage FM mixer
43	I	FMMIXINP	FM Mischer Eingang	FM mixer input
44	-	RFAGCD	AGC Entkopplung	AGC decoupling

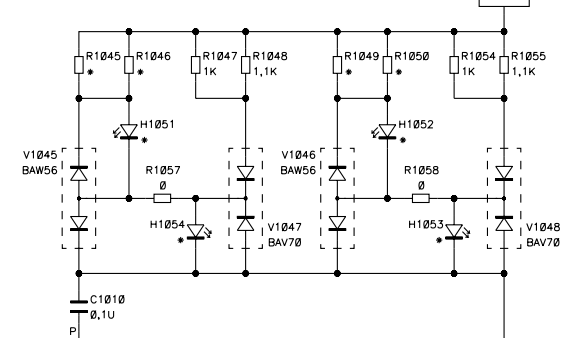
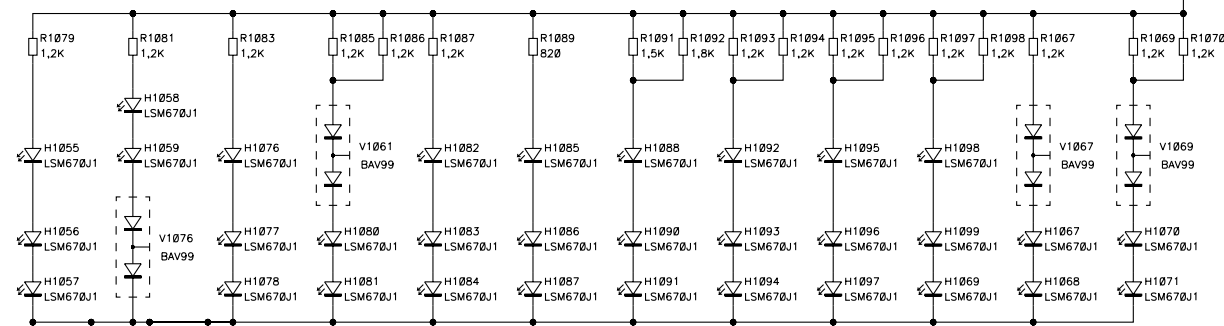
Prüfdiagnose Tuner IC (D1) Diagnosis test tuner IC (D1)						
Pin	Band	Frequenz	E'	Uss	Vermerke	Notice
24+25 (ZF-OUT)	FM	97,1 MHz	83 db μ V	650 mVss	jeweils gegen Masse	respective against GND
28	FM	97,1 MHz	80 db μ V	25 mVss		
31+32	FM	97,1 MHz	80 db μ V	200 mVss	jeweils gegen Masse	respective against GND
31+32	AM	900 kHz	80 db μ V	200 mVss	jeweils gegen Masse	respective against GND
34 (AM-IN)	AM	900 kHz	80 db μ V	50 mVss		
36	AM	900 kHz	ab 73 db μ V		künstliche Antenne aus	not commutated
37	FM	97,1 MHz	ab 80 db μ V			
43 (FM-IN)	FM	97,1 MHz	94 db μ V	5 mVss		

PL Ø150 A6

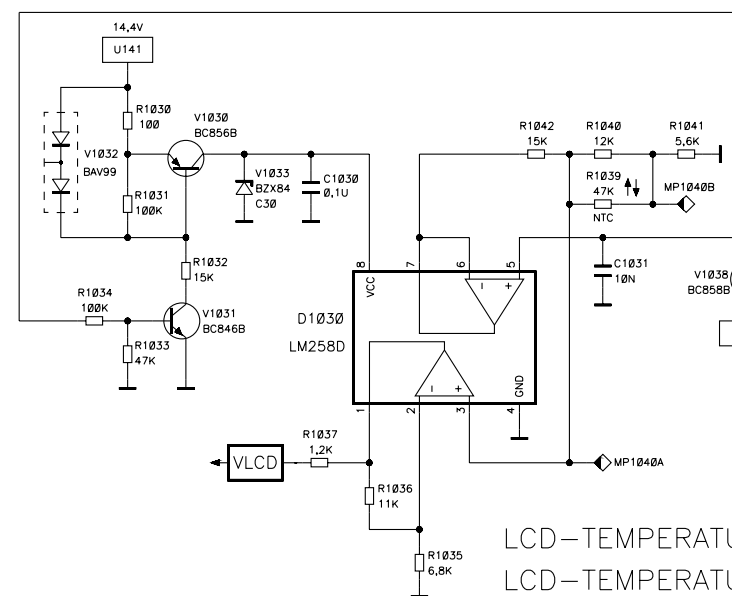
NACHTDESIGN / NIGHT DESIGN

SCHALTERPLATTE
KEY BOARD

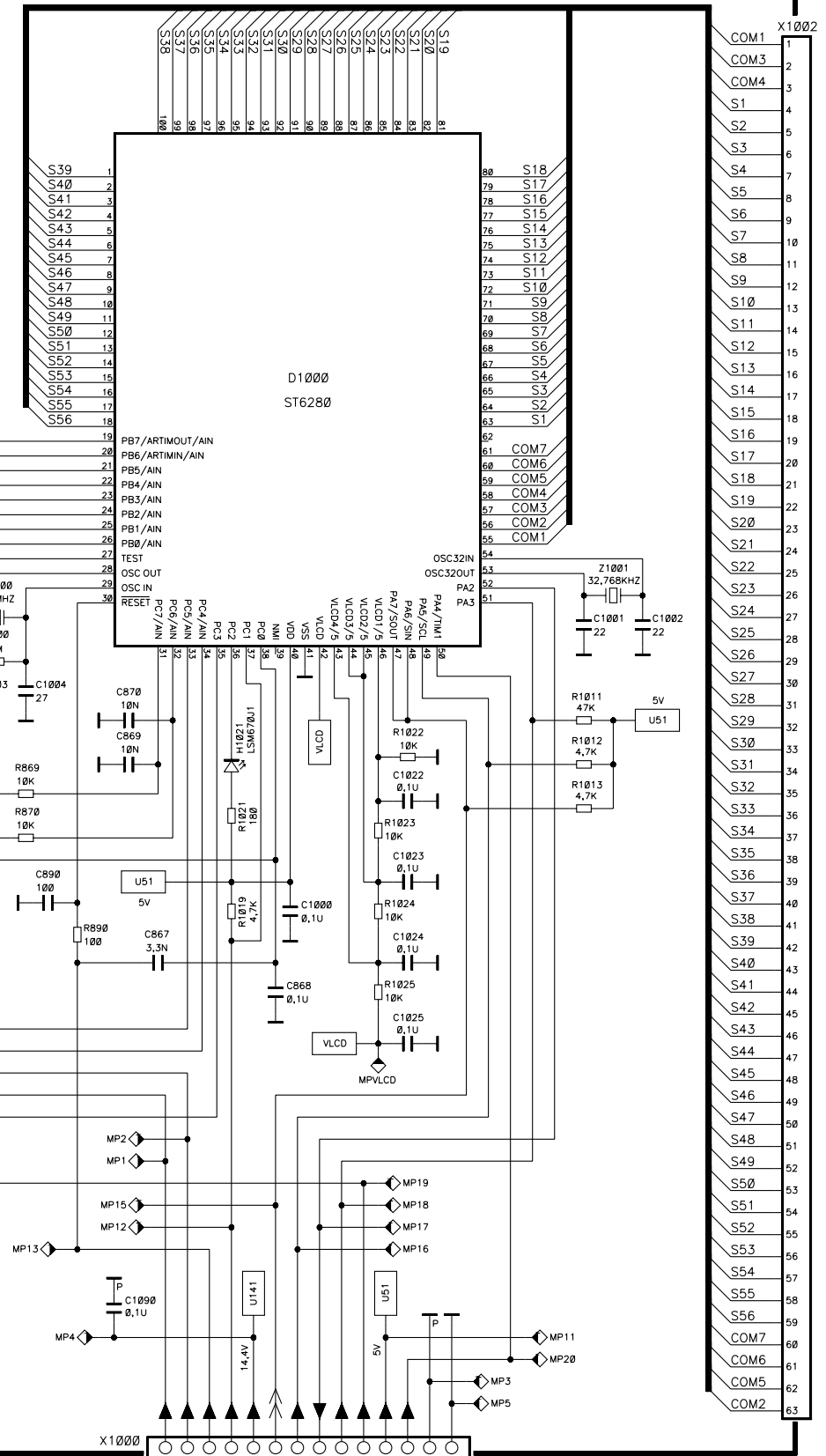
DISPLAY-BELEUCHTUNG
DISPLAY-ILLUMINATION



*	H1051 - H1054	R1045	R1046
VW	LBT676J1	1K	1,1K
SKODA	LPT672N1	680	1K
SKODA	LPT672M2	560	560



LCD-TEMPERATURKOMPENSATION
LCD-TEMPERATURE-COMPENSATION



HAUPTPLATTE
MAIN BOARD

VW Gamma Release
VW Gamma Release (Nokia)
Skoda Gamma Release

PL Ø16Ø A6

NACHTDESIGN / NIGHT DESIGN

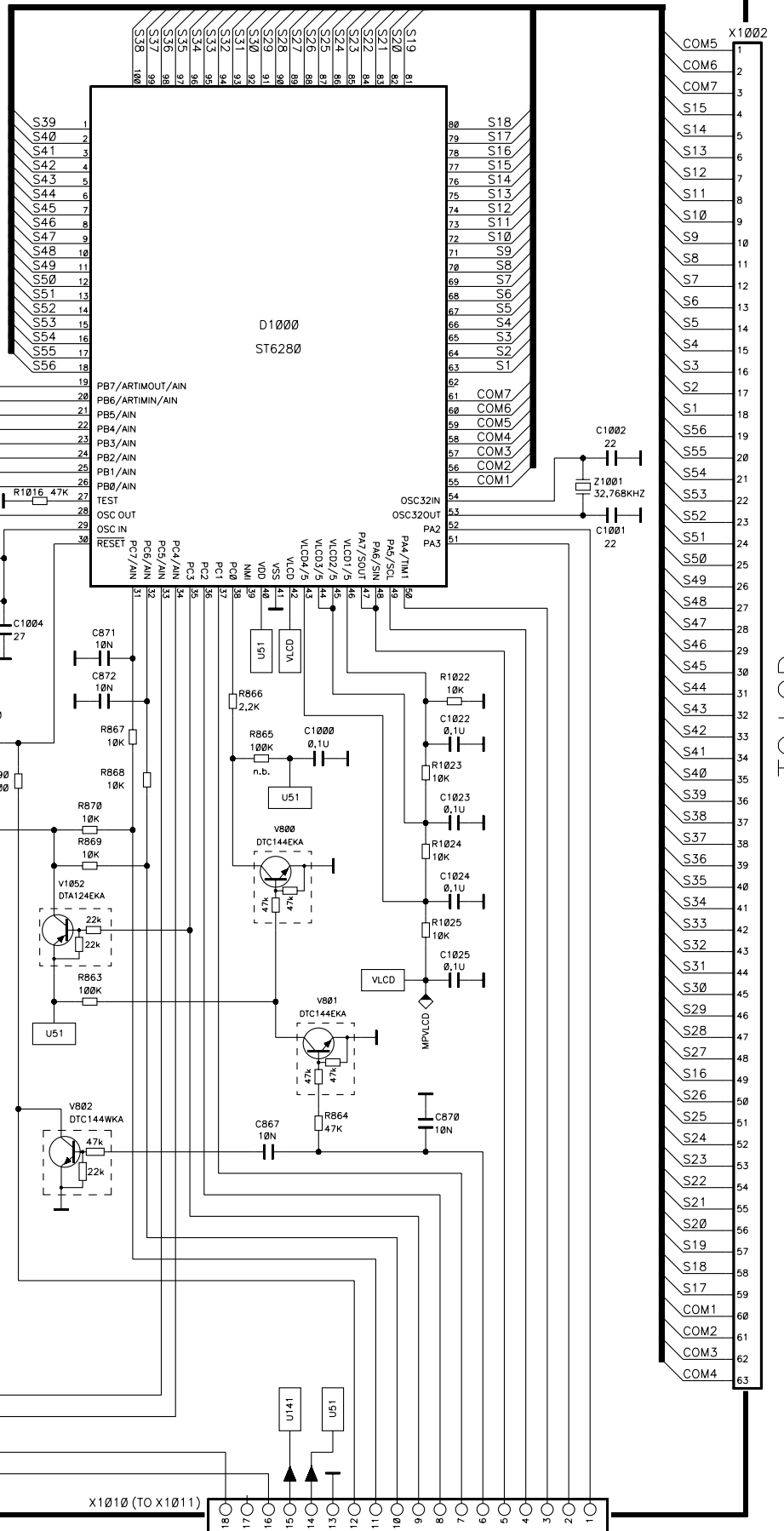
SCHALTERPLATTE 1
KEY BOARD 1

SCHALTERPLATTE 2
KEY BOARD 2

(TO X1013) X1012
STROBE_2
STROBE_0
STROBE_1
SCAN_3
SCAN_4
ND_PWM_2
SCAN_2
N.C.
U141_2
GND

DISPLAY-BELEUCHTUNG
DISPLAY-ILLUMINATION

LCD-TEMPERATURKOMPENSATION
LCD-TEMPERATURE-COMPENSATION



SCHALTERPLATTE 2
KEY BOARD 2

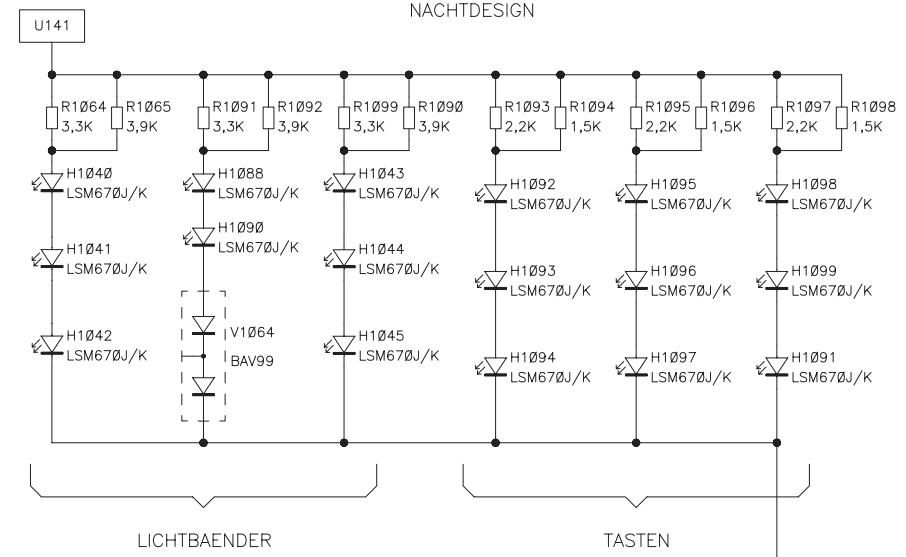
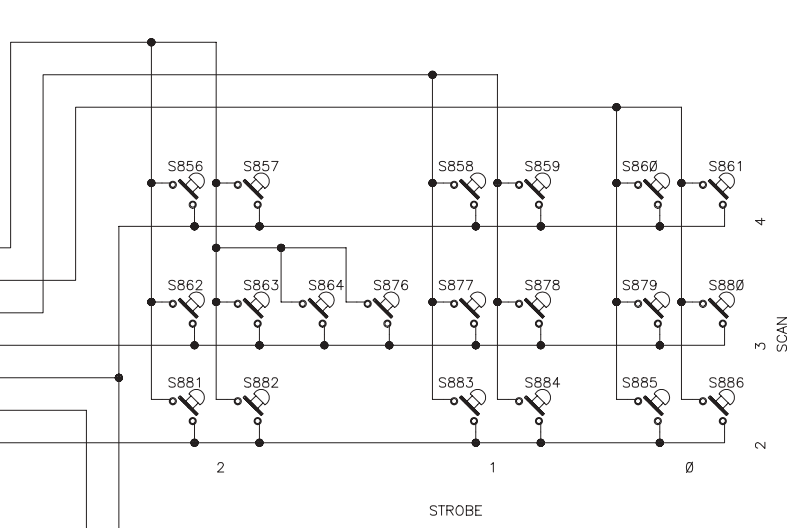
DISPLAY_LED
N.C.
ND_PWM_1
U141
GND
/RESET
INCR_GEBER_2
INCR_GEBER_1
/DISPLAY_ON
CODE_LED
PANEL_REQUEST
ON_SCHALTER
PANEL_DATA
PANEL_CLK
REMOTE
PANEL-/CS
WD_RESET

TO LCD

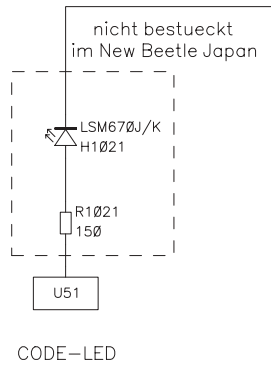
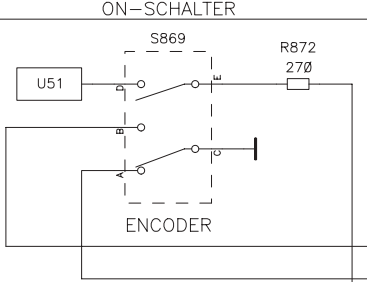
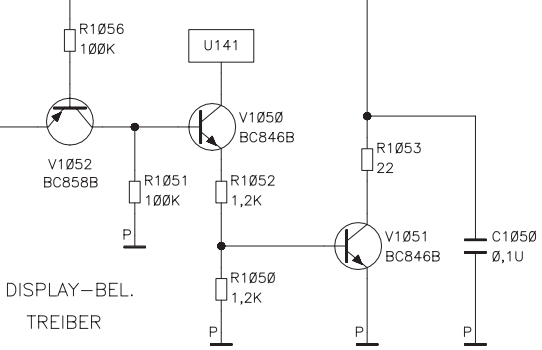
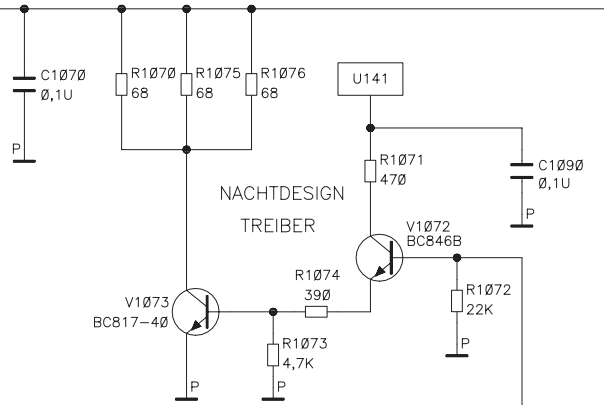
PL 0161 A06 V01

SCHALTERPLATTE 1 KEY BOARD 1

(TO X1012) X1013
 STROBE2
 STROBE0
 STROBE1
 SCAN3
 SCAN4
 ND-PWM2
 SCAN2
 8
 U141-2
 GND 10



	New Beetle EU	New Beetle Alpha	New Beetle Japan
S856/S857	FM	%	FM
S862/S863/S864/S876	TP	TP	TI
S881/S882	CASS	FM	TAPE
S858/S859	TREB	TREB	TREB
S877/S878	BAL	BAL	BAL
S883/S884	AM	CD	AM
S860/S861	FAD	%	FAD
S879/S880	BASS	BASS	BASS
S885/S886	CD	AM	CD

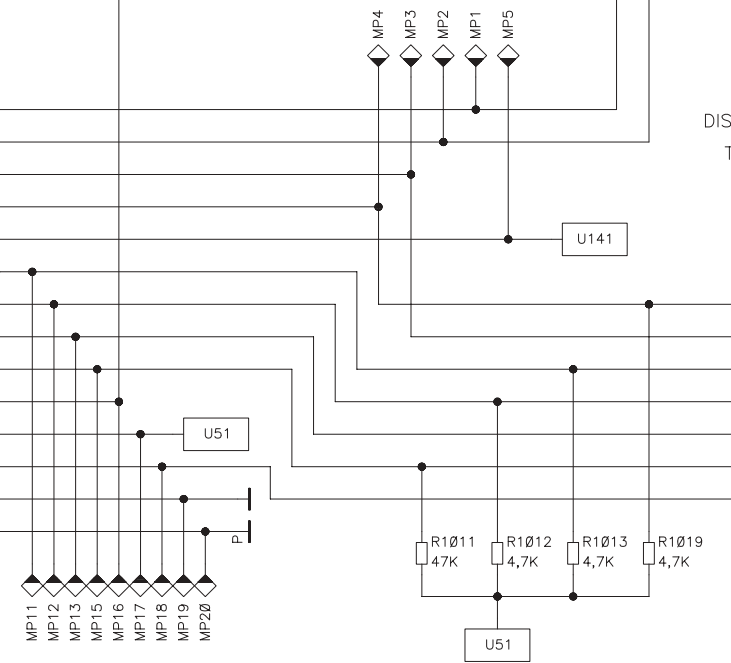


X1011 (TO X1010)
 18 DISPLAY-LED
 17 ND-PWM1
 16 U141
 15 U51
 14 GND
 13 /RESET
 12 INCR.GEBER2
 11 INCR.GEBER1
 10 /DISPLAY-ON
 9 CODE-LED
 8 PANEL-REQUEST
 7 ON-SCHALTER
 6 PANEL-DATA
 5 PANEL-CLK
 4 REMOTE
 3 PANEL-/CS
 2 WD-RESET
 1

SCHALTERPLATTE 1 KEY BOARD 1

HAUPTPLATTE MAIN BOARD

X1000
 1 DISPLAY-PWM
 2 NACHTDESIGN-PWM
 3 RESET
 4 PANEL-REQUEST
 5 U141
 6 PANEL-DATA
 7 PANEL-CLK
 8 WATCHDOG-RESET
 9 PANEL-CS
 10 KL30-COD
 11 U51
 12 REMOTE
 13 DIG-GND
 14 PWM-GND
 15
 16



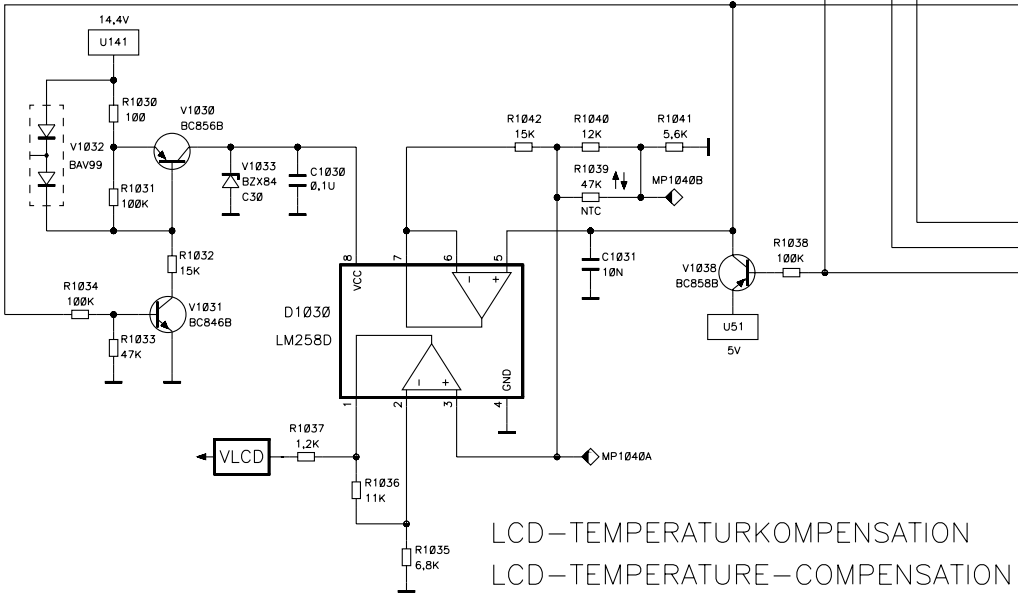
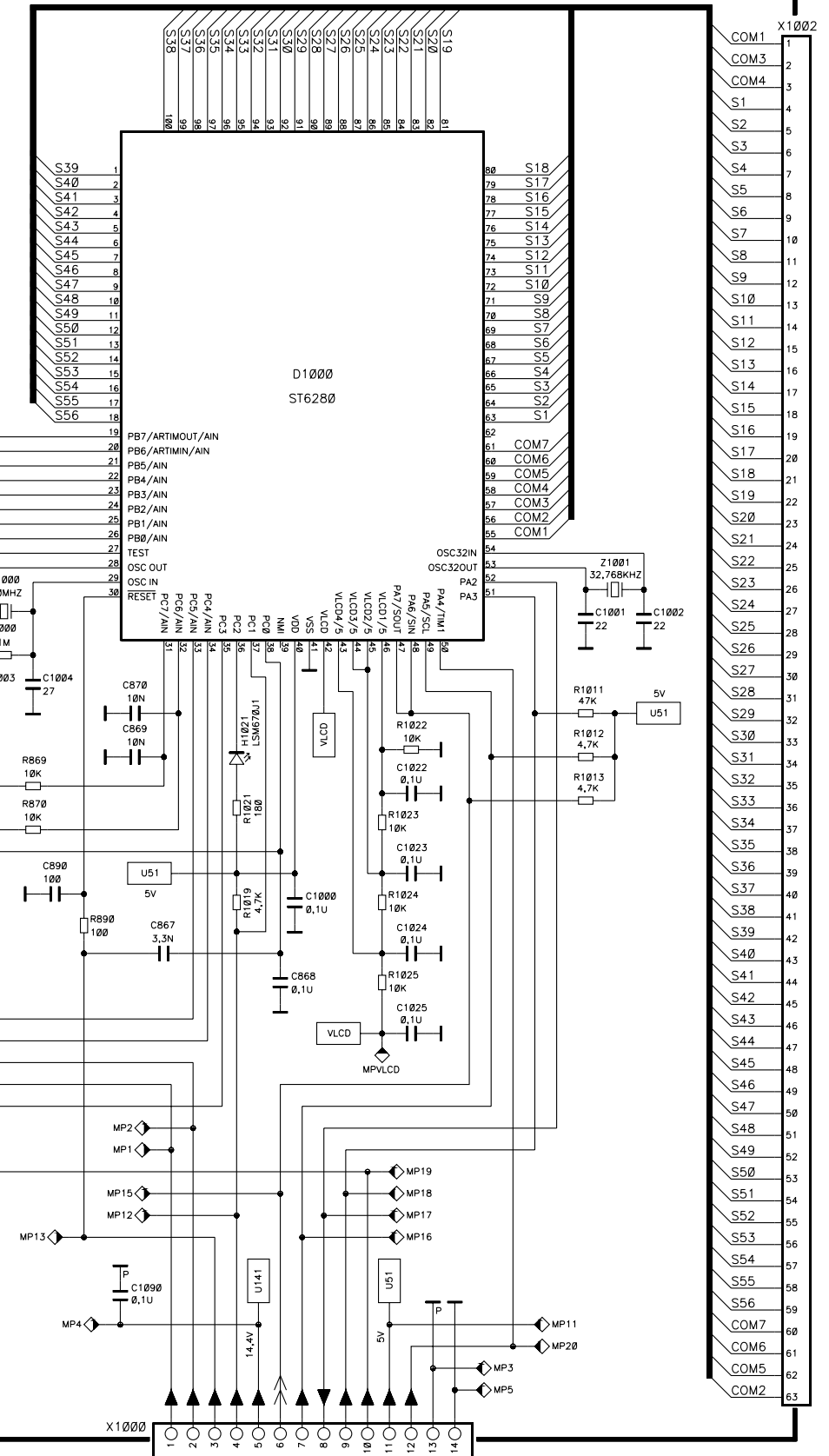
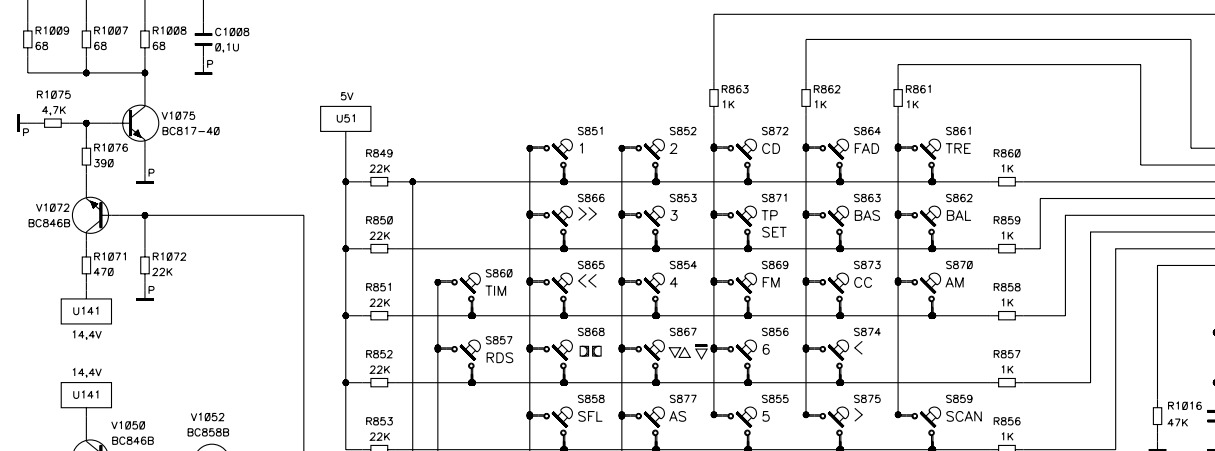
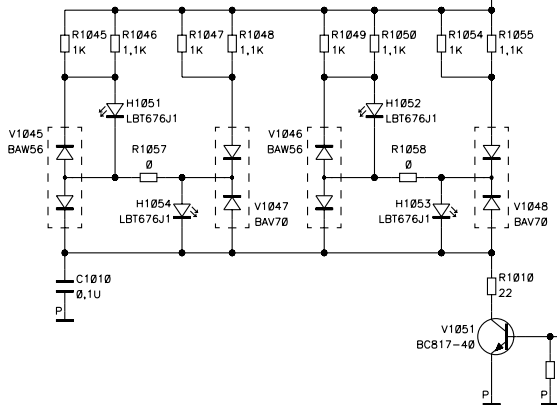
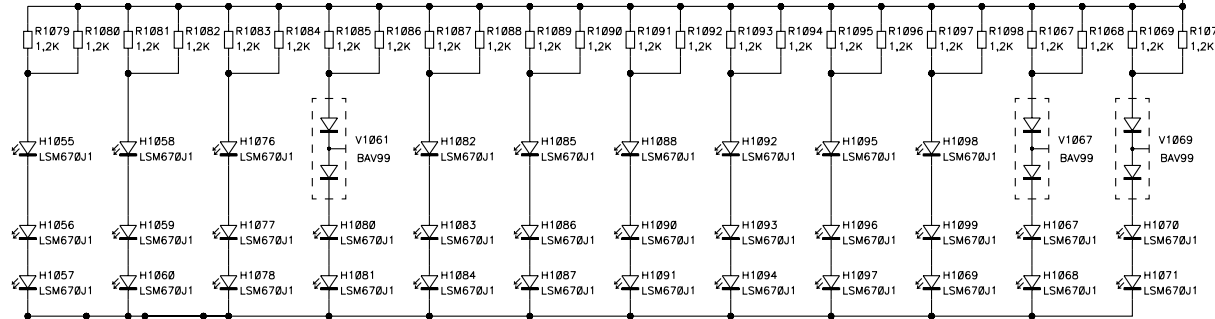
SCHALTERPLATTE 2 KEY BOARD 2

PL Ø162 A7

NACHTDESIGN / NIGHT DESIGN

SCHALTERPLATTE
KEY BOARD

DISPLAY-BELEUCHTUNG
DISPLAY-ILLUMINATION

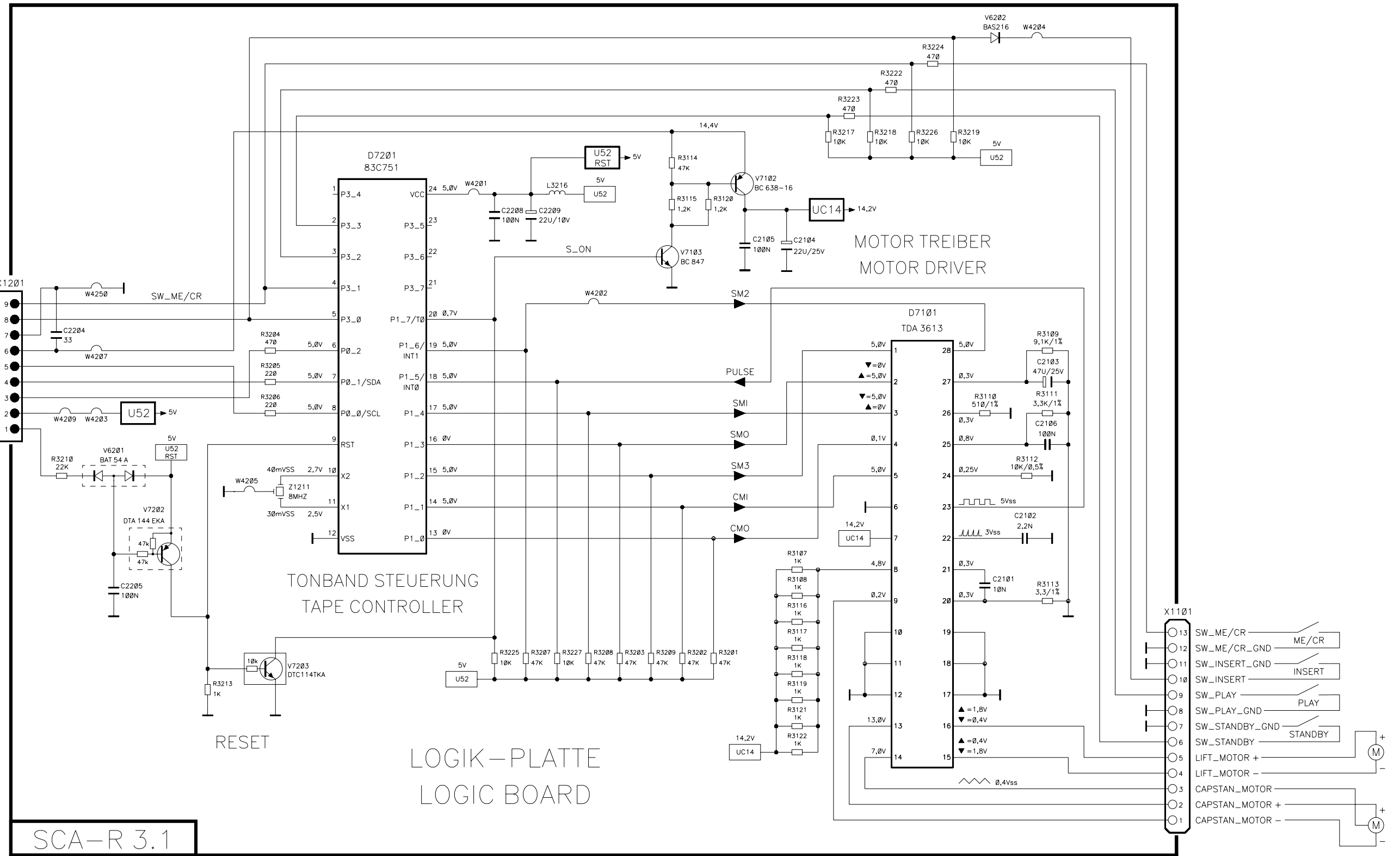


LCD-TEMPERATURKOMPENSATION
LCD-TEMPERATURE-COMPENSATION

VW Gamma
VW Gamma (Nokia)

HAUPTPLATTE
MAIN BOARD

HAUPTPLATTE
MAIN BOARD



SCA-R 3.1

HAUPTPLATTE
MAIN BOARD

